

L'avancée technologique...

LUCY

ZOOM 13°/24° 1449

SUPER KORRIGAN

ZOOM 7°/14,5° 1149

1200W HMI FOLLOW SPOTS.
POURSUITES HMI 1200W.



"SUPER KORRIGAN" 1149.

"LUCY" 1449.

Route de Beaumont F 60530 Fresnoy - en - Thelle. tél.: 33 (0)3.44.26.51.89 fax: 33 (0)3.44.26.90.79 - www.robertjuliat.fr
Robert Juliat USA, 48 Capital Drive, Wallingford, CT 06492 phone.: (203) 294 0481 fax: (203) 294 0482 - www.robertjuliat.com

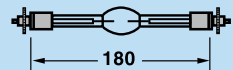
La lumière, l'art de l'ombre.



robert juliat
Distribué par / Distributed by :

PHOTOMETRIE & LAMPE / LIGHT OUTPUT & LAMP.

"LUCY"					"SUPER KORRIGAN"				
1449	13°		24°		1149	7°		14,5°	
	544 000 Cd		206 000 Cd			1 500 000 Cd		460 000 Cd	
→ m	Ø m	Lux ±5%	Ø m	Lux ±5%	→ m	Ø m	Lux ±5%	Ø m	Lux ±5%
5	1,1	22000	2,1	8300	15	1,80	6650	3,80	2050
10	2,3	5500	4,3	2100	20	2,45	3750	5,10	1150
15	3,4	2450	6,4	920	25	3,00	2400	6,40	750
20	4,6	1400	8,5	520	30	3,65	1650	7,60	510
					35	4,30	1200	8,90	380
					40	4,90	930	10,20	280



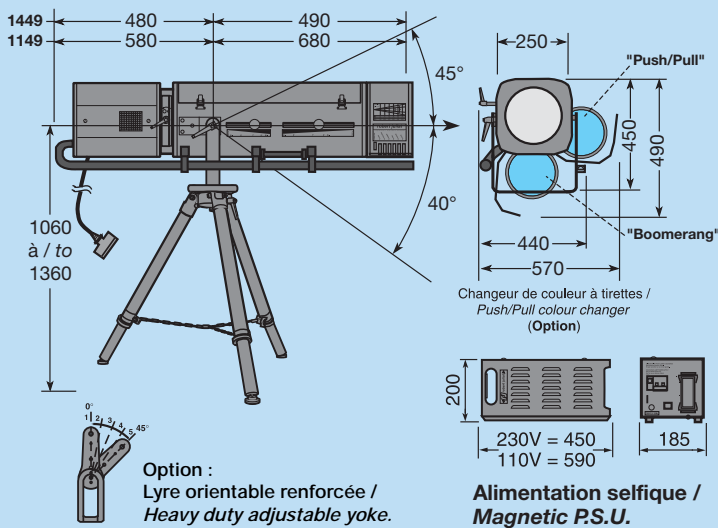
CULOT / BASE : S Fa 15,5 - 6
HMI 1200 W/GS
5600K - 110 000 Ln - 750 H.



"LUCY" 1449 avec fourche renforcée sur JPP pour utilisation sur pont /
"LUCY" 1449 with heavy duty yoke on a JPP leg for overhead use. (OPTION)

"SUPER KORRIGAN" 1149 sur pied GT 4000 /
"SUPER KORRIGAN" 1149 on a GT 4000 stand.

DIMENSIONS & POIDS / SIZE & WEIGHT.



Option :
Lyre orientable renforcée /
Heavy duty adjustable yoke.

Alimentation selfique /
Magnetic P.S.U.

REF.				
1149	Proj. / Lighting Unit Alim. / P.S.U. - 230V.	33 23	89	0,58m ³
1149 C	Proj. / Lighting Unit Alim. / P.S.U. - 110V.	33 34	100	0,58m ³
1449	Proj. / Lighting Unit Alim. / P.S.U. - 230V.	31 23	64	0,35m ³
1449 C	Proj. / Lighting Unit Alim. / P.S.U. - 110V.	31 34	41 38	0,30m ³ 0,05m ³

Appareils conformes aux directives européennes de normalisation: NF EN 60598-1: 2002 / NF EN 60598-2-17: 1991 / A2: 1992.
All units comply with the new European regulations: NF EN 60598-1: 2002 / NF EN 60598-2-17: 1991 / A2: 1992.

Version motorisé / Motorized dimmer : +1Kg.

"LUCY" 1449 & "SUPER KORRIGAN" 1149 HMI 1200W

- ① VERSIONS 230/245V 50Hz et 208V. 60Hz. REF. 1149 & 1449.
Lanterne.
 - Réamorçage à chaud.
 - Optique "SX" à double condenseur.
 - Cassette iris à fermeture totale avec protection.
 - Obturateur manuel (dimmer) de 0 à 100 %.
 - Support gobo orientable, taille "A" (Ø100mm).
 - Changeur 6 couleurs, porte filtres interchangeable :
 - 1449 "LUCY" Standard : à tirettes, pour utilisation poursuite de pont.
 - En option : bommerang.
 - 1149 "SUPER KORRIGAN" Standard : boomerang.
 - En option : à tirettes.
 - Support filtre dépoli basculant (flou).
 - Options :
 - Filtre correcteur de température de couleur 5500 -> 3400K sur support basculant (sur version à obturateur manuel seulement).
 - Lyre orientable renforcée (utilisation douche).
 - Guillotine horizontale (non compatible avec l'utilisation du gobo).
 - Alimentation.
 - Ballast selfique silencieux.
 - Self tri tension : 230V-50Hz, 245V-50Hz et 208V-60Hz.
 - Protection par disjoncteur.
 - Témoins de présence secteur.
 - Cordon montée de lampe 3m. standard Harting 16x16A + T.
 - Cordon secteur 2,5m. avec fiche 10/16A + T NF/SCHUKO.
 - Malette d'outillage et de pièces de maintenance.
 - Volume compact, toutes pièces imperdables.
 - Livré conditionné en flight-case carton.
- REF 1149 B & 1449 B.
- Même projecteur avec commande motorisée du dimmer en DMX.
 - Adressage avec visualisation sur le projecteur (LCD).
 - Commande locale mobile sur le projecteur.
- ② VERSION 110V. 60Hz. REF 1149 C & 1449 C.
 • Réamorçage à chaud.
 • Alimentation spécifique pour utilisation 100/110/120V. 60Hz.
 • Câble secteur 2m sans fiche.
 Le projecteur reste identique à la version 230V.
 REF 1149 CB & 1149 CB.
 • Même projecteur avec commande motorisée du dimmer en DMX.
- ① 230/245V 50Hz and 208V. 60Hz MODELS. REF. 1149 & 1449.
Lamp house.
 - Hot restrike ignition.
 - Compact and efficient design.
 - High performance double condenser optical system.
 - 100% closing iris with backplate follower in a removable cassette.
 - 100% closing mechanical dimmer.
 - "A" size gobo holder (Ø100mm).
 - 6 way colour changer system fitted with removable filter frames :
 - 1449 "LUCY" Standard : "Push/Pull" (for overhead use).
 - On option : "Bommerang".
 - 1149 "SUPER KORRIGAN" Standard : "Boomerang".
 - On option : "Push/Pull".
 - Soft filter frame on flip lever.
- Options :
 - 5500 -> 3400K conversion filter on flip lever (only with manual dimmer version).
 - Heavy duty adjustable yoke (overhead use).
 - Horizontal chopper (not compatible with gobo use).
- Power Supply unit.
 - Silent magnetic ballast.
 - 3 voltages/frequencies : 230V-50Hz, 245V-50Hz, 208V-60Hz.
 - Main automatic breaker.
 - Mains checklight.
 - 3m. follow spot cable (Harting).
 - 2.5m. power cable with 10/16A + E NF/SCHUKO plug.
- Set of tools and spare parts.
- All working parts readily accessible, allowing easy maintenance.
- Delivered in a sturdy cardboard case.
- REF. 1149 B & 1449 B.
- Same features as above with DMX dimming control.
 - Channel address with LCD display on the luminaire.
 - Local control unit.
- ② 110V. 60Hz MODEL. REF 1149 C & 1149 C.
 • Hot restrike ignition.
 • Special power supply unit for 100/110/120V. 60Hz use.
 • 2 meter power cable without plug.
 REF. 1149 CB & 1449 CB.
 • Same features as above with DMX dimming control.