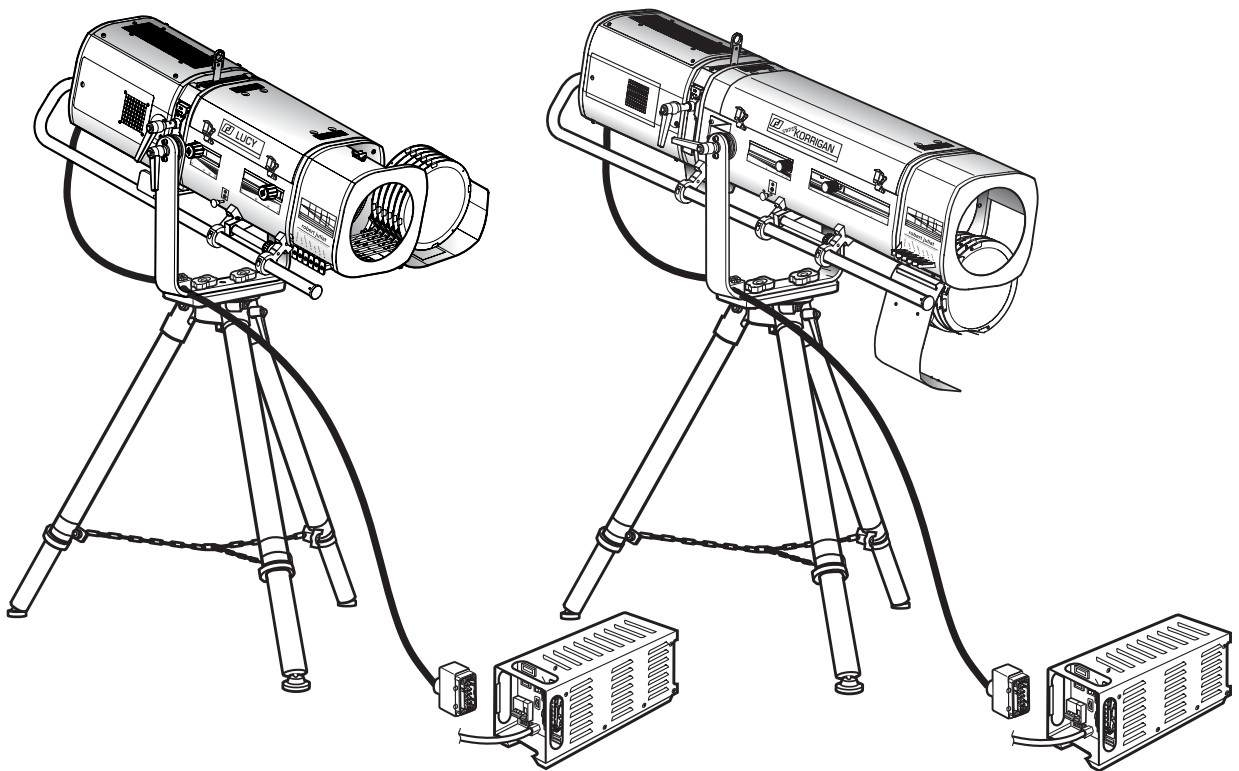


Robert Juliat S.A.S.
Route de Beaumont
F 60530 Fresnoy-en-Thelle
tél. : +33 (0)3.44.26.51.89
fax : +33 (0)3.44.26.90.79
e-mail : info@robertjuliat.fr

DOSSIER TECHNIQUE / TECHNICAL FILE :



**1449, 1449 B, 1449 C et 1449 CB
"LUCY"**

**1149, 1149 B, 1149 C et 1149 CB
"SUPER KORRIGAN"**

**PROJECTEURS DE POURSUITE HMI 1200W
AMORCAGE A CHAUD /
HMI 1200W HOT RESTRIKE FOLLOW SPOTS**

Vous venez de prendre possession de votre nouveau projecteur de poursuite et nous vous remercions de votre choix.

Le résultat que vous en obtiendrez dépendra pour beaucoup du soin que vous apporterez à son entretien, aussi nous vous conseillons de lire ces quelques pages qui ont été écrites à votre intention et de les conserver en cas de nécessité.

Ne manquez pas de nous faire part de vos idées ou suggestions; c'est grâce à vous que le produit pourra évoluer.

Merci de votre attention.

ROBERT JULIAT

You have in your possession a ROBERT JULIAT HMI follow spot. We would like to congratulate you on your choice.

The performance of the follow spot depends on the care you'll give to its maintenance. We advise you to read this manual and then keep it for reference.

Do not hesitate to come up with suggestions; it's thanks to you that our products will continue to improve.

Thank you.

ROBERT JULIAT

CONTENTS

Section: A TECHNICAL DATA

<i>User's instructions.</i>	A - 1
<i>The identification plates.</i>	A - 3
<i>Connections.</i>	A - 5
<i>Placing the lamp & switching on.</i>	A - 7
<i>Admissible lamps.</i>	A - 9
<i>Motorized dimmer menu.</i>	A - 11

Section: B MAINTENANCE

<i>Reflector, aspheric lens, spark-gap and filters.</i>	B - 1
<i>Trouble shooting.</i>	B - 3
<i>Electrical diagram - Lamp house.</i>	B - 5
<i>Electrical diagram - P.S.U. 1200W Magnetic.</i>	B - 6

Section: C SPARE PARTS LIST

<i>Complete lighting unit - 1149 "SUPER KORRIGAN"</i>	C - 1
<i>Complete lighting unit - 1449 "LUCY"</i>	C - 2
<i>6 way colour changer unit - Boomerang</i>	C - 3
<i>6 way colour changer unit - Push/Pull</i>	C - 4
<i>Lens tube - 1149 "SUPER KORRIGAN"</i>	C - 5 & 9
<i>Lens tube inner parts - 1149 "SUPER KORRIGAN"</i>	C - 7 & 11
<i>Lens tube - 1449 "LUCY"</i>	C - 8 & 9
<i>Lens tube inner parts - 1449 "LUCY"</i>	C - 10 & 11
<i>Motorized dimmer.</i>	C - 12
<i>Lamp housing - 1149 "SUPER KORRIGAN"</i>	C - 13
<i>Lamp housing inner parts - 1149</i>	C - 14, 15, 16, 17, 18 & 19
<i>Lamp housing - 1449 "LUCY"</i>	C - 14
<i>Lamp housing inner parts - 1449</i>	C - 14, 15, 16, 17, 18 & 19
<i>Iris cassette</i>	C - 20
<i>P.S.U. HMI 1200.</i>	C - 21

SOMMAIRE

Section: A UTILISATION

Consignes d'utilisation.	A - 2
Les plaques signalétiques.	A - 4
Raccordements	A - 6
Mise en place de la lampe & mise en marche.	A - 8
Lampes admissibles.	A - 10
Menu pour obturateur motorisé.....	A - 12

Section: B ENTRETIEN

Miroir, lentille asphérique, éclateur et filtres	B - 2
Diagnostic de dysfonctionnement.	B - 4
Schéma électrique - lanterne.....	B - 5
Schéma électrique - alimentation 1200W Sélfique.....	B - 6

Section: C NOMENCLATURE

Poursuite complet - 1149 "SUPER KORRIGAN"	C - 1
Poursuite complet - 1449 "LUCY"	C - 2
Changeur 6 couleurs - type boomerang	C - 3
Changeur 6 couleurs - type à tirettes (PUSH/PULL)	C - 4
Zoom - 1149 "SUPER KORRIGAN"	C - 5 & 6
Pièces intérieures zoom - 1149 "SUPER KORRIGAN"	C - 7 & 11
Zoom - 1449 "LUCY"	C - 8 & 9
Pièces intérieures zoom - 1449 "LUCY"	C - 10 & 11
Obturateur motorisé	C - 12
Lanterne - 1149 "SUPER KORRIGAN"	C - 13
Pièces intérieures lanterne - 1149	C - 14, 15, 16, 17, 18 & 19
Lanterne - 1449 "LUCY"	C - 14
Pièces intérieures lanterne - 1449	C - 14, 15, 16, 17, 18 & 19
Cassette iris	C - 20
Alimentation HMI 1200.	C - 21

Please read all instructions before using this lighting fixture.

Besides the instructions indicated on this page, you must adhere to the relevant health and safety requirements of the appropriate EU Directives.

This fixture is in compliance with section 17: Lighting appliance for theatre stages, television, cinema and photograph studios. Standards NF EN 60598-1 and NF EN 60598-2-17.

This fixture is rated as IP20, and is for indoor use only.

- **Disconnect from the mains before any servicing. Warning, high voltage ignition.**
- **DANGER :** The lamp used emits short wave ultraviolet radiation which is harmful to skin and eyes. Use only fully enclosed in the fixture and never observe the lamp directly.
- The protection screens, lenses or U.V. filters must be replaced if there is any visual damage to the point where their performance is reduced, for example, by cracks or deep scratches.
- The lamp must be replaced if it has been damaged or deformed by the heat.
- Check that the lamp voltage corresponds to the mains voltage used. Do not use a lamp with power that is an incorrect type or voltage to the one that is indicated on the lamp housing or packaging.
- Make sure the fixture is correctly mounted on an appropriate support.
- When hung or flown the fixture must be secured by another hanging accessory (such as a safety cable or bond) that is a suitable length.
- The safety bond or cable must be securely attached at the back of the fixture. It must be as short as possible or rolled up a few times if need be to ensure the fixture does not travel any distance should it be dislodged.
- Movable accessories (barndoors, HMI shutters, spill rings etc.) must also be secured with a suitable safety cable or bond at the front of the fixture.
- Take into account the weight of both the fixture and the accessories when choosing the strength of the attachment point and the safety cable or bond.
- U.V. rays: Protect your eyes.
- Do not open the lighting fixture when the lamp is on. Both the lamp and lamp housing heat up when powered: wait until the fixture is cold before servicing.
- Do not tamper with the design of the fixture nor any of its safety features.
- Tighten the electrical mains cable connections regularly. Replace mains cable with an identical one if damaged.
- Use only with correct power supply.
- Use only when bulb is in place.
- Keep well away from flammable material.
- Do not use outside. Do not cover. Do not permit the fixture to get wet.
- If the fixture has fans, make sure they are working correctly. If fans are not working, turn the fixture off immediately and service as necessary.
- If the fixture has filters they must be cleaned frequently.
- Do not obstruct air vents.
- Keep optical parts clean.

POWER SUPPLY.

- Disconnect from the mains before any servicing
- Mains connection only, do not connect to an "electronic output" (dimmer, static relay...).
- Do not use outside. Do not cover.
- The power supply has circuit breakers, which should always be kept accessible.
- There is no maximum distance between the lighting unit and the power supply. Even though the distance needs to be known, for the cable used (CDM-T lamp fixture : 3 meters).
- Check the mains voltage.

These products have been built to conform to European standards relating to professional lighting equipment. Any modification made to our products will void the manufacturers' warranty.

Not for residential use.

Only qualified technicians are permitted to service these fixtures.

Thank you for your attention.

Avant de mettre l'appareil en service, veuillez lire ces consignes d'utilisation.

Outre les consignes d'utilisation figurant dans la présente notice, vous devrez respecter les prescriptions générales de sécurité et de prévention des accidents édictées par le législateur.

L'appareil auquel est attachée cette notice rentre dans la section 17 : Luminaires pour éclairage de scènes de théâtre, des studios de télévision, de cinéma et de photographie. NF EN 60598-1 et NF EN 60598-2-17.

Ces appareils sont considérés IP20 réservés à une utilisation intérieure.

PROJECTEUR.

- **Isoler électriquement avant toute intervention. Attention, amorçage haute tension.**
- **DANGER** : Les lampes à décharge utilisées dans ces appareils émettent des rayons ultraviolets dangereux pour les yeux et la peau. A utiliser uniquement dans les appareils prévus pour ces lampes, ne jamais s'exposer directement à la lampe.
- Les écrans de protection, les lentilles ou les filtres à ultraviolets doivent être remplacés s'ils sont visiblement endommagés au point que leur efficacité en soit diminuée, par exemple par des fêlures ou des rayures profondes.
- La lampe doit être remplacée si elle a été endommagée ou déformée par la chaleur.
- Ne pas utiliser de lampes de type ou de puissance autres que celle indiquée.
- Veiller à ce que le projecteur soit monté avec un support approprié.
- En position suspendue (crochet, boulon...), l'appareil doit obligatoirement être assuré par une suspension auxiliaire (élingue, chaîne...) convenablement dimensionnée et ancrée à l'arrière de l'appareil. La liaison devra être effectuée au plus court, au besoin avec plusieurs tours si la longueur de l'élingue ou de la chaîne le nécessite.
- Les accessoires amovibles (coupe-flux, volets HMI...) doivent également être assurés par une élingue de taille appropriée, ancrée à l'avant de l'appareil. Tenir compte de leur poids pour la charge d'accrochage.
- Ne pas ouvrir l'appareil sous tension.
- Emission de rayons UV : protéger votre vue.
- Lampe et supports chauds, attendre que l'appareil soit froid avant toute intervention.
- Ne pas modifier la sécurité.
- Resserrer régulièrement les connexions et contrôler l'état des câbles. Si le câble est détérioré, le remplacer par un câble identique.
- Vérifier l'éloignement minimum d'une matière inflammable.
- Ne pas utiliser à l'extérieur, ne pas couvrir.
- Utiliser l'appareillage d'alimentation approprié.
- Ne pas mettre sous tension sans lampe en place
- Si l'appareil comporte un ou plusieurs ventilateurs, vérifier qu'ils fonctionnent bien - Si un dysfonctionnement apparaît à ce niveau, couper immédiatement et effectuer les contrôles nécessaires.
- Si l'appareil comporte des filtres, les dépoussiérer régulièrement.
- Ne jamais boucher les passages d'air.
- Ne pas toucher les lampes et l'intérieur des miroirs avec les doigts. Nettoyer les lentilles et les lampes avec de l'alcool.
- Dépoussiérer fréquemment les miroirs avec un chiffon doux, sec et propre.

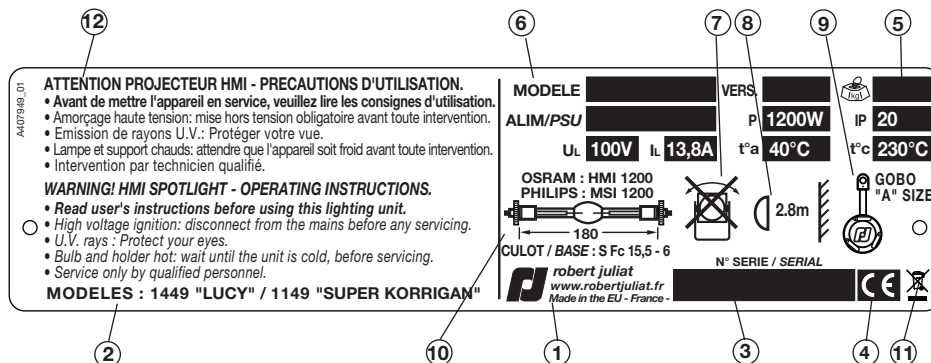
ALIMENTATION.

- Isoler électriquement avant toute intervention.
- Raccordement direct secteur - Ne pas raccorder sur une sortie "électronique" gradateur, relais statique...
- Ne pas utiliser à l'extérieur, ne pas couvrir.
- L'alimentation comportant des organes de protection doit toujours être facilement accessible.
Il n'y a pas, en principe, de distance maximum entre projecteur et alimentation, pour autant que l'on tienne compte de cette distance pour la section du câble utilisé (Excepté CDM-T : 3 mètres maximum).
- Contrôler la tension secteur.
- Appareils réalisés en conformité avec les directives européennes de normalisation appliquées au matériel d'éclairage professionnel. Toute modification du produit dégage la responsabilité du constructeur.
- Impropre à l'usage domestique.
- **Matériel professionnel : Intervention par technicien qualifié.**

Merci de votre attention.

THE IDENTIFICATION PLATES.

- Identification plate situated on the 1200W HMI follow spot.

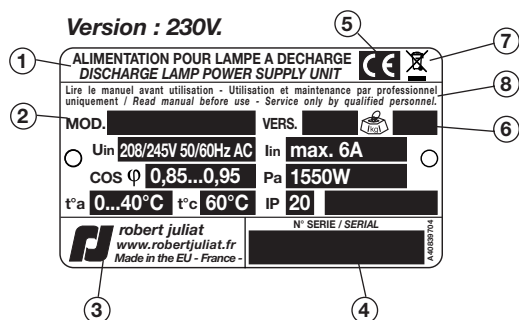


*User's instructions :
read the previous page
attentively.*

- 1 Logo, manufacturer's name and origin of the product.
- 2 Lighting unit's reference & name.
- 3 Serial number.
- 4 European conformity.
- 5 Net weight without accessories.
- 6 Technical characteristics :
 - MODELE = Light unit model.
 - VERS. = The unit version & lamp power.
 - PSU = The type of power supply unit necessary.
 - P = Maximum power input.
 - IP 20 = indoor use ONLY.

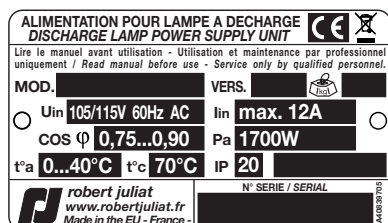
- 7 Restrictive operating position : front/side view.
- 8 Minimum distance between a flammable material and the lighting unit.
- 9 Gobo size.
- 10 Admissible lamps & type of lamp base accepted.
- 11 WEEE directive label.
- 12 User's instructions.

- Identification plate situated on the 1200W power supply unit (P.S.U.):



- 1 Power supply description.
- 2 Power supply reference & technical characteristics :
 - MOD. = Unit model.
 - VERS. = The unit version.
 - U_{in} = Nominal power input.
 - lin = Nominal intensity.
 - COS = Dephasing between the voltage & current.
 - Pa = Power absorbed.
 - t°a = Surrounding temperature.
 - t°c = Maximum external temperature of the unit.
 - IP 20 = Indication of protection :
IP20 = indoor use ONLY.
- 3 Logo, manufacturer's name and origin of the product.
- 4 Serial number.
- 5 European conformity.
- 6 Net weight.
- 7 WEEE directive label.
- 8 User's instructions.

Version : 110V.



Unity used :

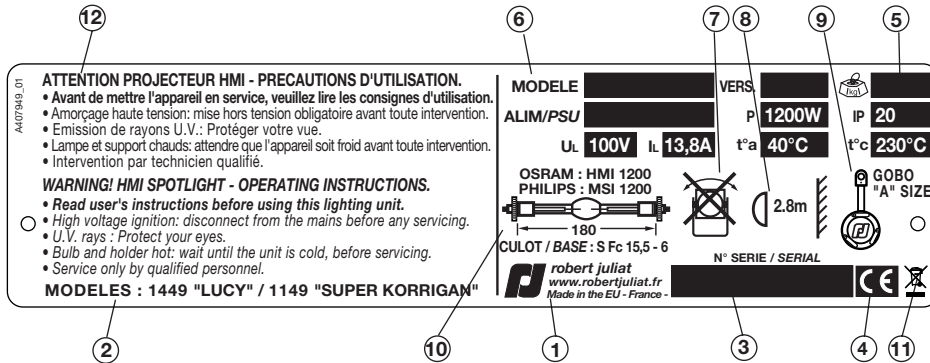
- Dimensions = metre (m) millimetre (mm).
- Weight = Kilogramme (Kg).
- Intensity = Ampere (A).
- Voltage = Volt (V).

- Frequency = Hertz (Hz).
- Power = Watt(W).
- Temperature = Degree Celsius (°C).

Robert Juliat reserve the right to change or alter any of the items detailed on this page, to increase or improve manufacturing techniques without prior notice.

LES PLAQUES SIGNALÉTIQUES.

- La plaque signalétique montée sur le poursuite HMI 1200W.

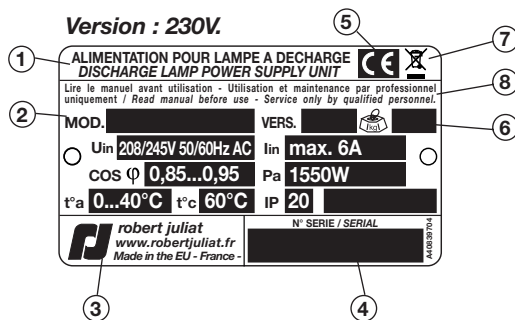


Consignes d'utilisation :
lire attentivement la page
précédente.

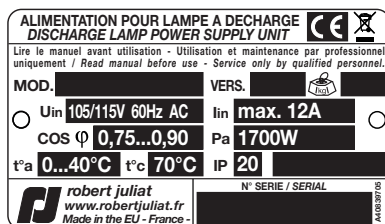
- 1 Le sigle, nom du constructeur et l'origine du produit.
- 2 Référence du projecteur.
- 3 N° de série.
- 4 Conformité Européenne.
- 5 Poids net sans accessoire.
- 6 Caractéristiques technique :
 - MODELE = Référence du projecteur.
 - VERS. = Version du projecteur.
 - ALIM = Type d'alimentation nécessaire.
 - P = puissance maximum autorisée.
 - IP 20 = utilisation intérieure uniquement.

- U_L = Tension nominale de la lampe.
- I_L = Intensité nominale de la lampe.
- $t^{\circ}a$ = température ambiante.
- $t^{\circ}c$ = température maximum extérieure de la carrosserie.
- 7 Positions restrictives d'utilisation:
en vue de face.
- 8 Distance minimum d'une matière inflammable par rapport à l'appareil.
- 9 Taille de gobo accepté.
- 10 Type des lampes admissibles.
- 11 Marquage directive DEEE.
- 12 Consignes d'utilisation.

- La plaque signalétique montée sur l'alimentation 1200W pour :



Version : 110V.

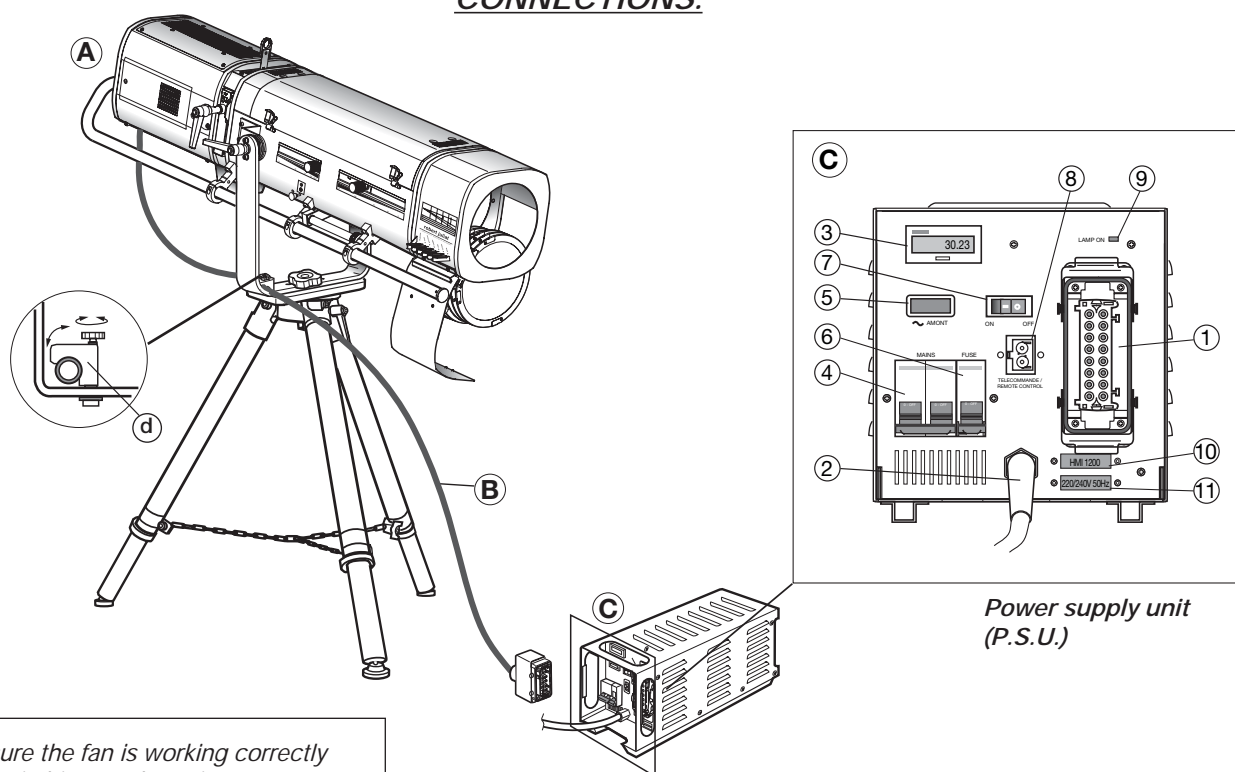


- 1 Description d'alimentation.
- 2 Référence d'alimentation & caractéristiques technique :
 - MOD. = Modele du projecteur.
 - VERS. = Version de l'appareil.
 - U_{in} = Tension nominale.
 - I_{in} = Intensité normale.
 - $\cos \phi$ = Déphasage entre tension et courant.
 - P_a = Puissance absorbée.
 - $t^{\circ}a$ = température ambiante.
 - $t^{\circ}max$ = température maximum extérieure sur la carrosserie.
 - IP = Indice de protection :
IP20 = utilisation intérieure uniquement .
- 3 Le sigle, nom du constructeur et l'origine du produit.
- 4 N° de série.
- 5 Conformité Européenne.
- 6 Poids net.
- 7 Marquage directive DEEE.
- 8 Consignes d'utilisation.

Unités utilisées :

- Dimensions = mètre (m) millimètre (mm).
- Poids = Kilogramme (Kg).
- Intensité = Ampère (A) milliampère (mA).
- Tension = Volt (V).
- Fréquence = Hertz (Hz).
- Puissance = Watt (W).
- Température = Degré Celsius ($^{\circ}C$).

CONNECTIONS.



Make sure the fan is working correctly when switching on the unit.

Mains voltage.

- Check the conformity of the power supply unit.
Rating plate (11) : Lamp power.

Lighting unit / Power supply connection.

- Connect the lighting unit's power cable (B) by passing it inside the yoke.
- Leave a little slack and then block the cable (B) into the lock (d).
- Place the lamp into position - refer to section A - 7.
- Connect the cable (2) to the mains.

CAUTION - For your security!

- Never open the lamp house's bonnet when the lighting unit is on.
- Do not change the safety switches.
- Never connect to a dimmable channel.
- Use only when the lamp is in place.

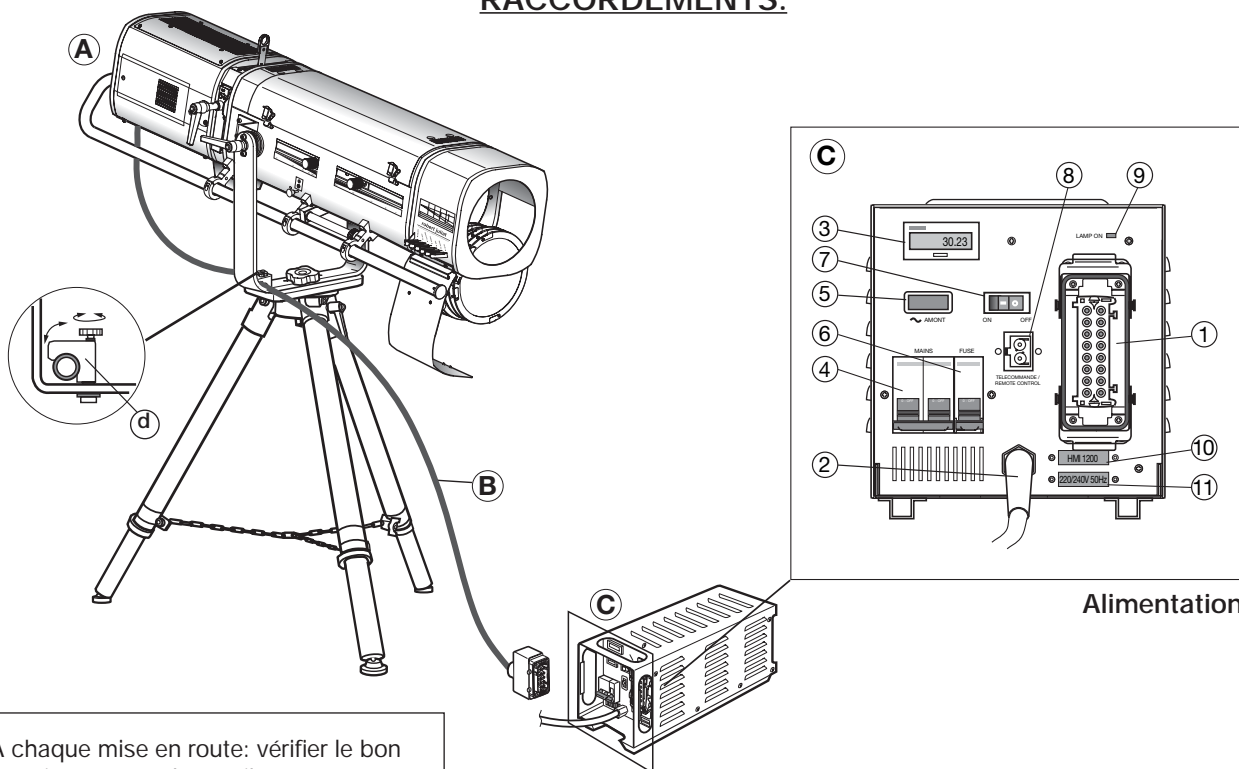
DESCRIPTION.

- (A) 1200W Hot restrike follow spot.
- (B) Lighting unit's power cable.
Cable 7x4AWG 19G 12mm², length 3m equipped with 16 x 16A male HARTING connector.
- (C) Power supply unit.
 - 1 - EF HARTING 16 x 16A - 2 latch connector.
 - 2 - Mains cable.
 - 3 - Time meter.
 - 4 - General 16A circuit breaker (208/245V).
- General 25A circuit breaker (110V).
 - 5 - Mains, checklight.
 - 6 - 1A automatic breaker.
 - 7 - "ON/OFF" switch.
 - 8 - "Wieland" 2 point connector : remote control.
 - 9 - LAMP ON, checklight.

If the lamp's checklight is OFF when the switch is ON; the lighting of the lamp has failed.
Repeat the operation - refer to section A - 7.

- 10 & 11 - Rating plate.

RACCORDEMENTS.



Alimentation.

Tension secteur.

- Contrôler la conformité de l'alimentation.
Plaque signalétique (11) : Puissance de la lampe.

Raccordement Projecteur / Alimentation.

- Raccorder le câble (B) projecteur/alimentation en passant celui-ci à l'intérieur de la fourche - verrouiller les sécurités.
- Clipser le câble (B) dans la bride maintien câble (d) en laissant le mou nécessaire.
- Mettre la lampe en place - voir section A - 8.
- Raccorder le câble (2) au secteur.

ATTENTION - Pour votre sécurité !

- Ne jamais ouvrir les portes de lanterne, projecteur allumé.
- Ne pas modifier les sécurités.
- Ne jamais raccorder sur un circuit gradué.
- Ne pas amorcer sans lampe.

DESCRIPTION.

- (A) Poursuite 1200W amorçage à chaud.
- (C) Cordon d'alimentation du projecteur.
Câble 7x4AWG 19G 12mm², longueur 3m équipé avec un connecteur HARTING 16 x 16A mâle.
- (B) Boîtier d'alimentation.
 - 1 - EF HARTING 16 x 16A, 2 verrous.
 - 2 - Cordon secteur.
 - 3 - Compteur horaire.
 - 4 - Disjoncteur général 16A bipolaire (208/245V).
- Disjoncteur général 25A bipolaire (110V).
 - 5 - Voyant de présence secteur.
 - 6 - Disjoncteur unipolaire 1A.
 - 7 - Interrupteur à bascule (ON/OFF).
 - 8 - Connecteur "Wieland" 2 point :
- Commande à distance.
 - 9 - Témoin lampe ON.
Si interrupteur en position ON et témoin éteint, l'allumage de la lampe a échoué.
Recommencer l'opération - voir section A - 8.
 - 10 & 11 - Identification de l'alimentation.

**Disconnect from the mains before any servicing.
Service only by qualified technician.**

PLACING THE LAMP.

User's precautions:

- Disconnect from the mains.
- Lamp is cold.
- Avoid touching the bulb of the lamp.
- Open the bonnet and the side trapdoors of the lamp house.
- Use only when lamp is in place

Preparing the lamp:

- Unscrew the nuts ① without completely taking them off.

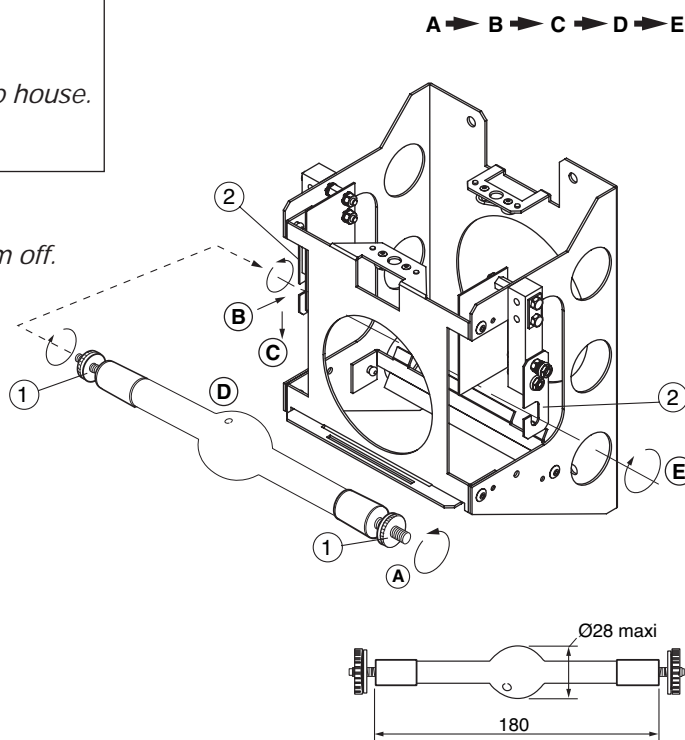
INSTALLING THE LAMP :

- Place the lamp into the contacts ② and the tip-off in the upper position ④.
- Tighten the nuts ① firmly, by hand.

Warning : A bad lamp tightening can cause a bad contact and a defective ignition. Check regularly that the nuts ① are well tightened.

Lamp.

Warning : Do not use a lamp, if the diameter of the bulb is greater than Ø28mm.



SWITCHING ON.

Warning : Carry out the connections before connecting to the mains (refer to section A - 5).

- No matter what the position of the circuit breaker is ③, make sure that the mains checklight ④ is ON.

- Engage the circuit breaker ③ and the automatic breaker ⑤.

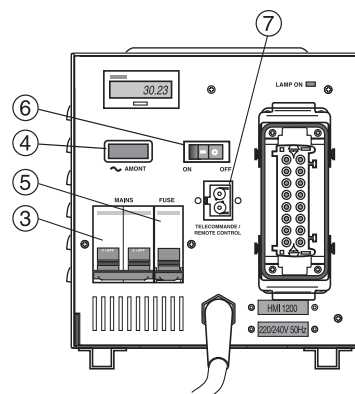
Control mode - 2 choices:

1 - the "ON / OFF" switch ⑥.

2 - an external switch on relay contact (1A - 250V), connected between two pins on the connector ⑦.

! IMPORTANT :

The priority between ⑥ and ⑦ is always the ignition - switching OFF is only possible if ⑥ and ⑦ are OFF.



**Isoler électriquement avant toute intervention.
Intervention par technicien qualifié.**

MISE EN PLACE DE LA LAMPE.

Précautions d'emploi:

- S'assurer d'être hors tension - débrancher.
- Lampe froide.
- Éviter de toucher le bulbe de la lampe.
- Ouvrir le capot et les portes de la lanterne.
- Ne pas amorcer sans lampe.

Préparation de la lampe:

- Desserrer les écrous ① sans les retirer complètement.

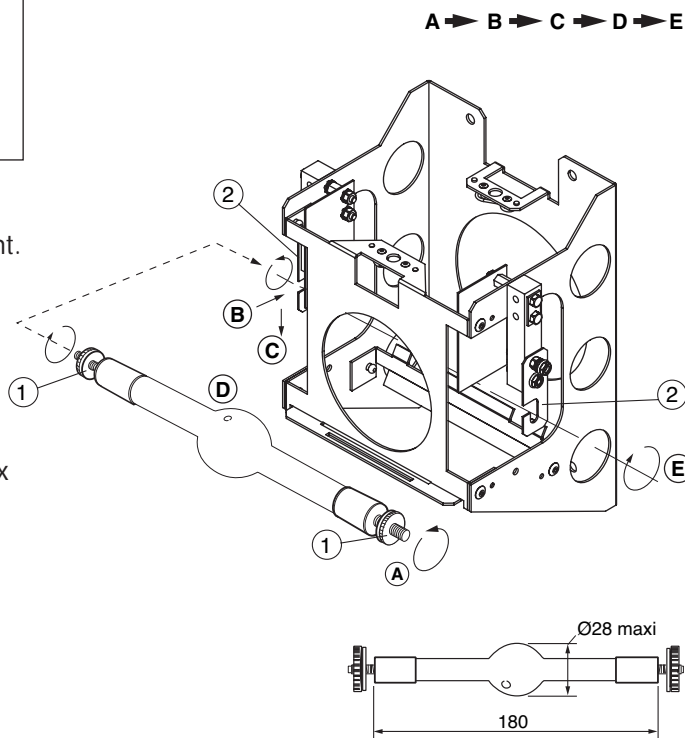
Mise en place de la lampe :

- Positionner la lampe dans les contacts ②, l'évent vers le haut ④.
- Serrer fortement (à la main) les écrous ①.

Attention : Un mauvais serrage peut entraîner un faux contact et un amorçage défectueux. Vérifier périodiquement le serrage de ces écrous ①.

Lampe.

Attention : Ne pas utiliser de lampe dont le diamètre du bulbe serait supérieur à Ø28mm.



MISE EN MARCHÉ.

Attention : Effectuer les raccordements avant de connecter le secteur (voir section A - 6).

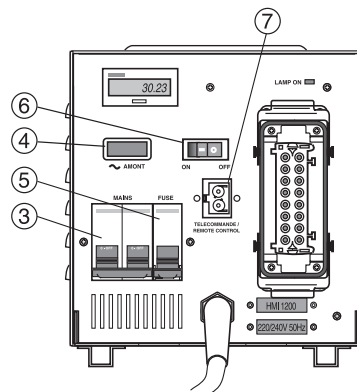
- Vérifier que le voyant ④ est allumé quelque soit la position du disjoncteur ③.
- Enclencher le disjoncteur ③ et le disjoncteur ⑤.

Choix du mode de commande - 2 possibilités sont offertes:

- 1 - par l'interrupteur ⑥ en local.
- 2 - par un contact sec (1A - 250V) raccordé entre les 2 points du connecteur ⑦.

! IMPORTANT :

La priorité entre ⑥ et ⑦ est toujours l'allumage - l'extinction n'est possible que si ⑥ et ⑦ sont en position arrêt.



ADMISSIBLE LAMPS :-
OSRAM: HMI 1200W/GS
PHILIPS: MSI 1200
G.E.: CSR 1200/DE

Manufacturer's recommendations:

- Read attentively the manufacturer's instructions.
- Positioning of the lamp and connecting of the power supply require great care. To make sure there is a good conduction of current, the mechanical support and the electrical connections must be free from dirt and corrosion. The clamps and brackets must be checked whenever the lighting unit has been transported.
- The lamp emits ultraviolet radiation. Direct exposure can be harmful to your health.
- It is recommended to avoid air draughts, also avoid exposing the lighting unit to bad weather.
- Use only when bulb in place

Technical characteristics:

	HMI 1200 - 1149 & 1149B	1149C & 1149CB
Nominal absorbed voltage.....	1200 Watts	1200 Watts
Voltage use:..... (European standard) 230/245 Volts 50Hz		
Voltage use:.....(North American standard) 208 Volts 60Hz		110Volts 60Hz
Minimum voltage of the power supply	198 Volts	198 Volts
<i>(Below this charge = possible ignition failure).</i>		
Voltage at the terminals of the lamp.....	100 Volts	100 Volts
Amperage at the terminals of the lamp	13,8 Amps	13,8 Amps
Luminosity of the lamp	110 000 L's	110 000 L's
Luminous effectiveness	92 Lm/W	92 Lm/W
Colour temperature	5600 Kelvin	5600 Kelvin
Base.....	SFa 15,5-6	SFa 15,5-6
Manufacturer's rated life.....	750/1000 hours	750/1000 hours

User's precautions:

- The lamplife, as given by the manufacturer, is a theoretic lamplife duration as "in laboratory conditions", a cycle based on 3 hours on / 1 hour off. Briefer cycles reduce the duration of the lamplife.
- In operating conditions, it is uncommon for the lamp to still be fully efficient after 200 to 300 hours. Its efficiency can decrease by 30%.
- Premature wearing of lamp under performing conditions is mainly due to frequent switching on. Better leave the lamp on, through the performance, rather than switching it on repeatedly. (The lamplife is reduced about 1 hour, each time the lamp is switched on). It is advised to wait for 10 minutes before switching on again. (This extends the duration of the lamp.)

New lamp:

- To achieve a good ionization of a new lamp, when using it for the first time, it is recommended to leave it on for a few hours.
- Preserve carefully the guarantee slip of the lamp, as it may be asked for in the event of a dispute.

Thank you.

LAMPES ADMISSIBLES :-
OSRAM: HMI 1200W/GS
PHILIPS: MSI 1200
G.E.: CSR 1200/DE
Recommandations du constructeur:

- Bien lire la notice du constructeur.
- La mise en place de la lampe et la connexion des alimentations requièrent un soin particulier. Les surfaces de contact du support et des connexions électriques ne doivent pas comporter d'impuretés ou de traces de corrosion afin de pouvoir assurer un bon passage du courant. Vérifier aussi la bonne fixation des pièces de blocage et des mâchoires après chaque déplacement du projecteur.
- La lampe émet un rayonnement ultra-violet. Une exposition directe peut porter préjudice à votre santé.
- Il est recommandé d'éviter les courants d'air. Éviter également d'exposer le projecteur aux intempéries.
- Ne pas essayer d'amorcer sans lampe en place.

Caractéristiques techniques:

	HMI 1200 - 1149 & 1149B	1149C & 1149CB
Puissance nominale absorbée	1200 Watts.....	1200 Watts
Tension d'utilisation:	(Standard Européen) 230/245 Volts 50Hz	
Tension d'utilisation:	(Standard Nord Américain) 208 Volts 60Hz.....	110 Volts 60Hz
Tension minimale d'alimentation.....	198 Volts.....	198 Volts
(Au-dessous de cette tension = défaut d'amorçage possible).		
Tension aux bornes de la lampe	100 Volts.....	100 Volts
Ampérage aux bornes de la lampe	13,8 Ampères.....	13,8 Ampères
Luminosité de la lampe	110 000 Lumens....	110 000 Lumens
Efficacité lumineuse	92 Lm/W.....	92 Lm/W
Température de couleur	5600 Kelvin.....	5600 Kelvin
Culot	SFa 15,5-6.....	SFa 15,5-6
Durée de vie théorique	750/1000 heures....	750/1000 heures

Précaution d'emploi:

- La durée de vie donnée par le constructeur est une durée de vie théorique pour une utilisation dite de "laboratoire" sur la base d'un cycle de 3 heures allumées / 1 heure éteinte, des cycles plus brefs réduisent la durée de vie.
- En condition d'utilisation il est rare qu'une lampe reste opérationnelle au-delà de 200 à 300 heures ; son rendement pouvant diminuer jusqu'à 30 %.
- L'usure prématurée de la lampe, en utilisation spectacle, est essentiellement due à la fréquence des amorçages. Il est souvent préférable de maintenir une lampe allumée durant tout un spectacle plutôt que de procéder à des allumages répétés. (Chaque allumage réduit la durée de vie de lampe d'environ 1 heure.)
- L'équipement du projecteur permet en théorie un réamorçage à chaud, il est cependant recommandé d'attendre 10 minutes avant d'effectuer un nouvel amorçage. (Ceci permet de prolonger la durée de vie de la lampe.)

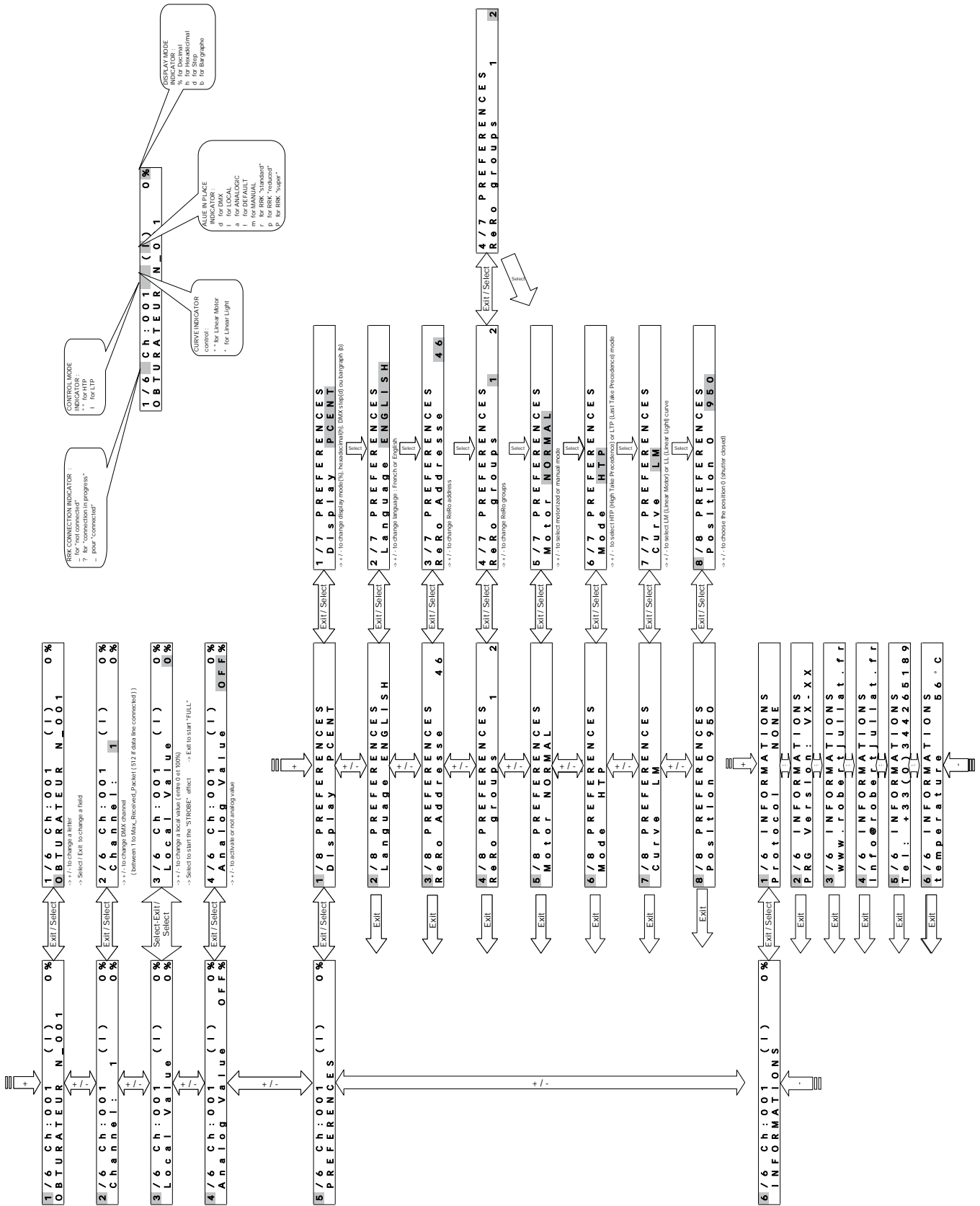
Lampe neuve:

- Afin de réaliser une bonne ionisation de la lampe, il est conseillé, à la première mise en route de laisser fonctionner celle-ci quelques heures en marche continue.
- Conserver précieusement la carte de garantie de la lampe, elle vous sera demandée en cas de contestation.

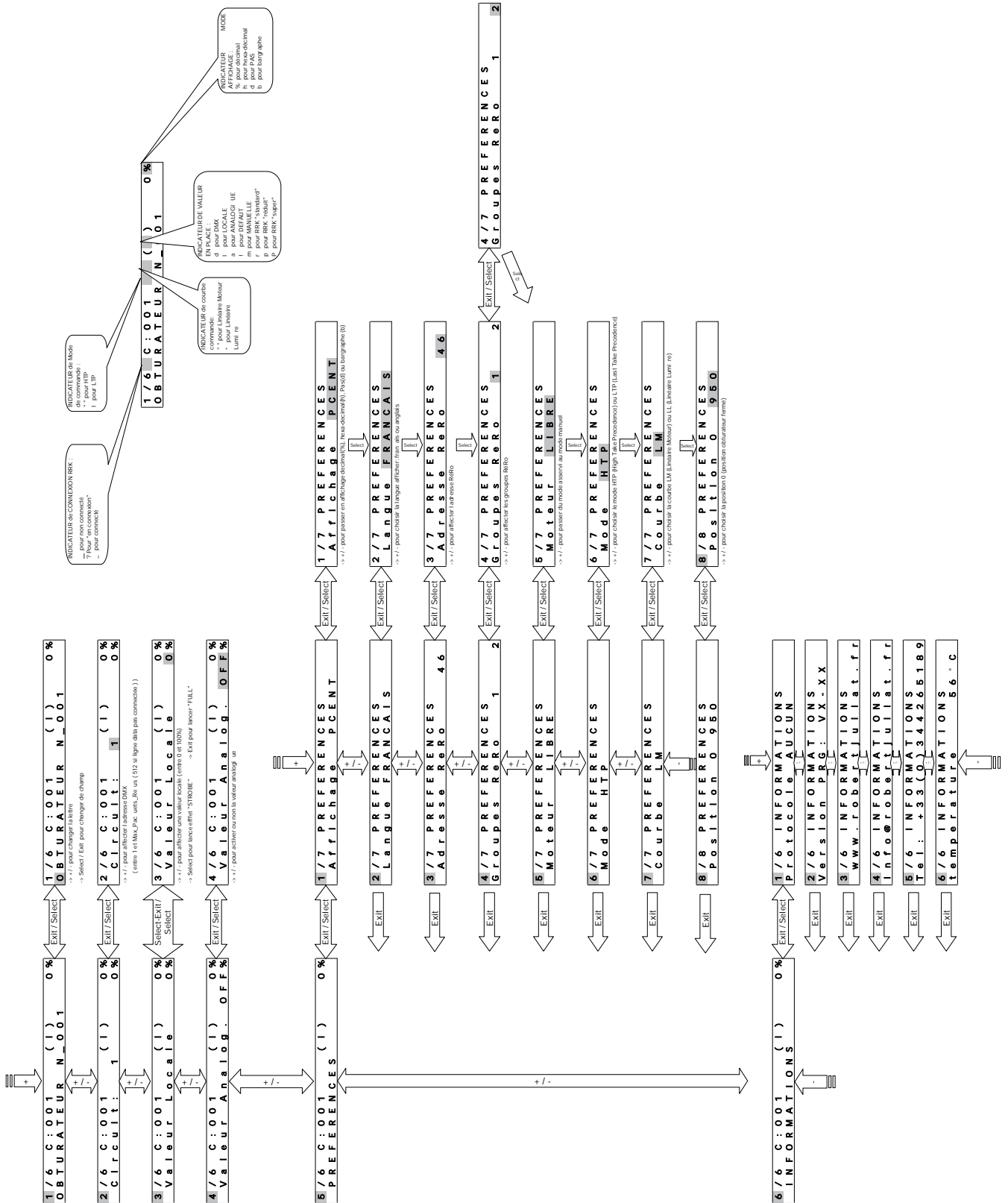
Merci

MOTORIZED DIMMER MENU

Robert Juliat reserve the right to change or alter any of the items detailed on this page, to increase or improve manufacturing techniques without prior notice.



MENU OBTURATEUR MOTORISÉ



Le constructeur se réserve la possibilité de modifier ses matériels sans avis préalable. Les renseignements mentionnés sur cette notice sont donnés à titre indicatif et ne sauraient présenter de caractère contractuel.

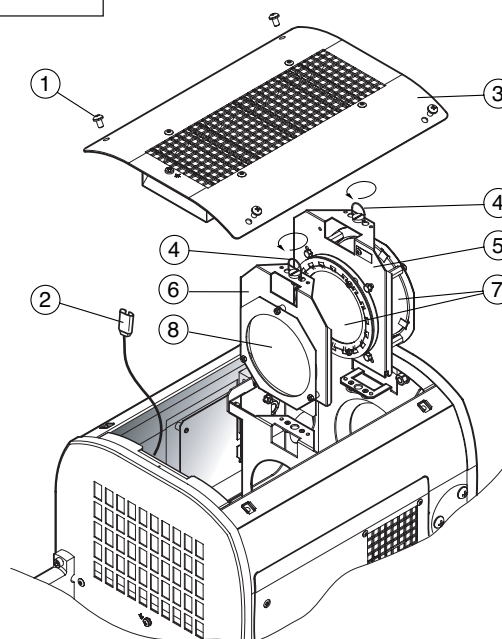
Disconnect from the mains before any servicing.
Service only by qualified technician.

MAINTENANCE

ASPHERIC LENS & REFLECTOR.

- Disconnect from the mains.
- Unscrew the four screws (1) and unplug the Earth link (2) then remove the lamp house bonnet (3).
- Unlock (4) and remove the aspheric holder (5) and the reflector holder (6).
- Clean the lenses (7) and the reflector (8) with a soft dry cloth.
- Remount all in reverse order.

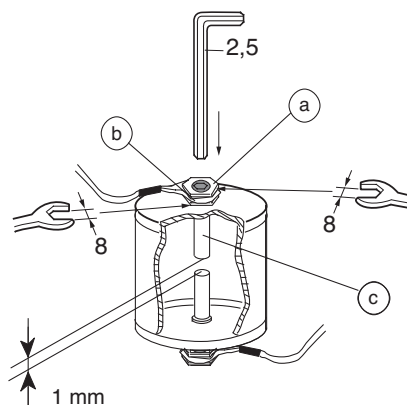
- Clean in the same way, the lenses in the lens tube.



SPARK-GAP.

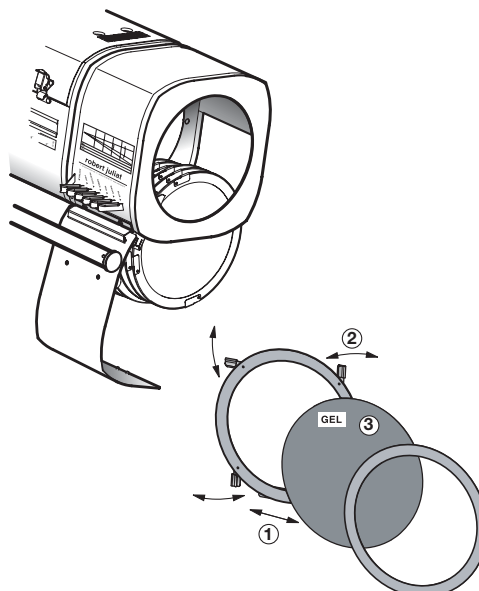
- Disconnect from the mains.
- Open the lamp house bonnet.
- Unscrew the nut (a), while holding in place the counter-nut (b).
- Then, unscrew the counter-nut (b).
- Adjust, with a 2,5 hexagon key, the upper electrode (c) to 1 mm from the electrode.
- Tighten the counter-nut (b) and the nut (a).

- Gap adjustment is factory set.
Interfere only in case of a faulty starting.



CHANGING THE COLOUR FRAMES AND COLOURS.

- Remove the colour frame from the slot (1).
- For changing a colour, open the 4 clips (2).
- Cut out a colour (3) : Ø 207.

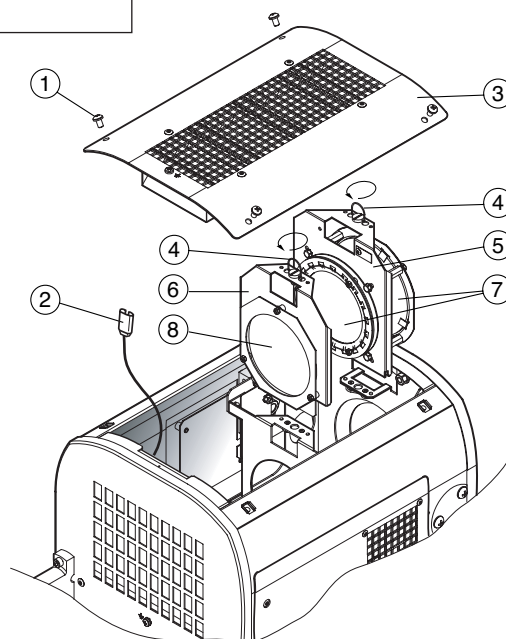


Isoler électriquement avant toute intervention.
Intervention par technicien qualifié.

ENTRETIEN

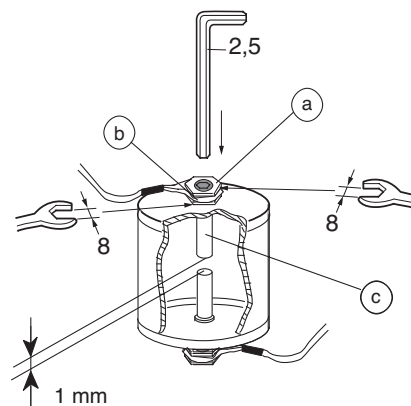
LENTILLE ASPHÉRIQUE & MIROIR.

- S'assurer d'être hors tension.
 - Dévisser les 4 vis ① et débrancher le fil de terre ② puis retirer le capot de la lanterne ③.
 - Desserrer le verrou ④.
 - Retirer l'ensemble porte-lentille ⑤ et porte-miroir ⑥.
 - Essuyer la lentille ⑦ et miroir ⑧ avec un chiffon doux et sec.
 - Remonter l'ensemble.
- Nettoyer de la même façon les lentilles à l'intérieur du zoom.



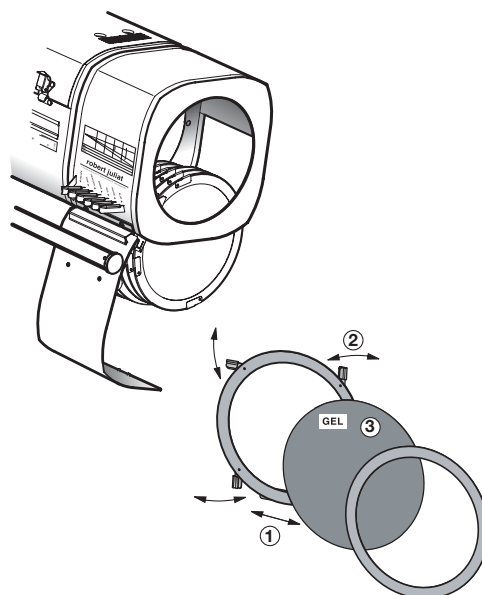
ÉCLATEUR.

- Isoler électriquement.
 - Ouvrir le capot lanterne.
 - Desserrer l'écrou (a) en maintenant le contre-écrou (b).
 - Desserrer le contre-écrou (b).
 - Régler avec un clé à six pans 2,5 l'électrode supérieure (c) à 1 mm de l'électrode inférieure.
 - Resserrer le contre-écrou (b) et l'écrou (a).
- Ce réglage est effectué en usine, n'intervenir qu'en cas de défaut d'amorçage.

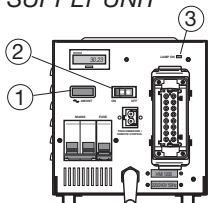


ECHANGE DES FILTRES & DES PORTES-FILTRES

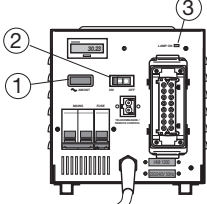
- Echange de l'ensemble porte-filtre ①.
- Echange du filtre : ouvrir les 4 clips ②.
- Découpe des filtres ③ : Ø 207.



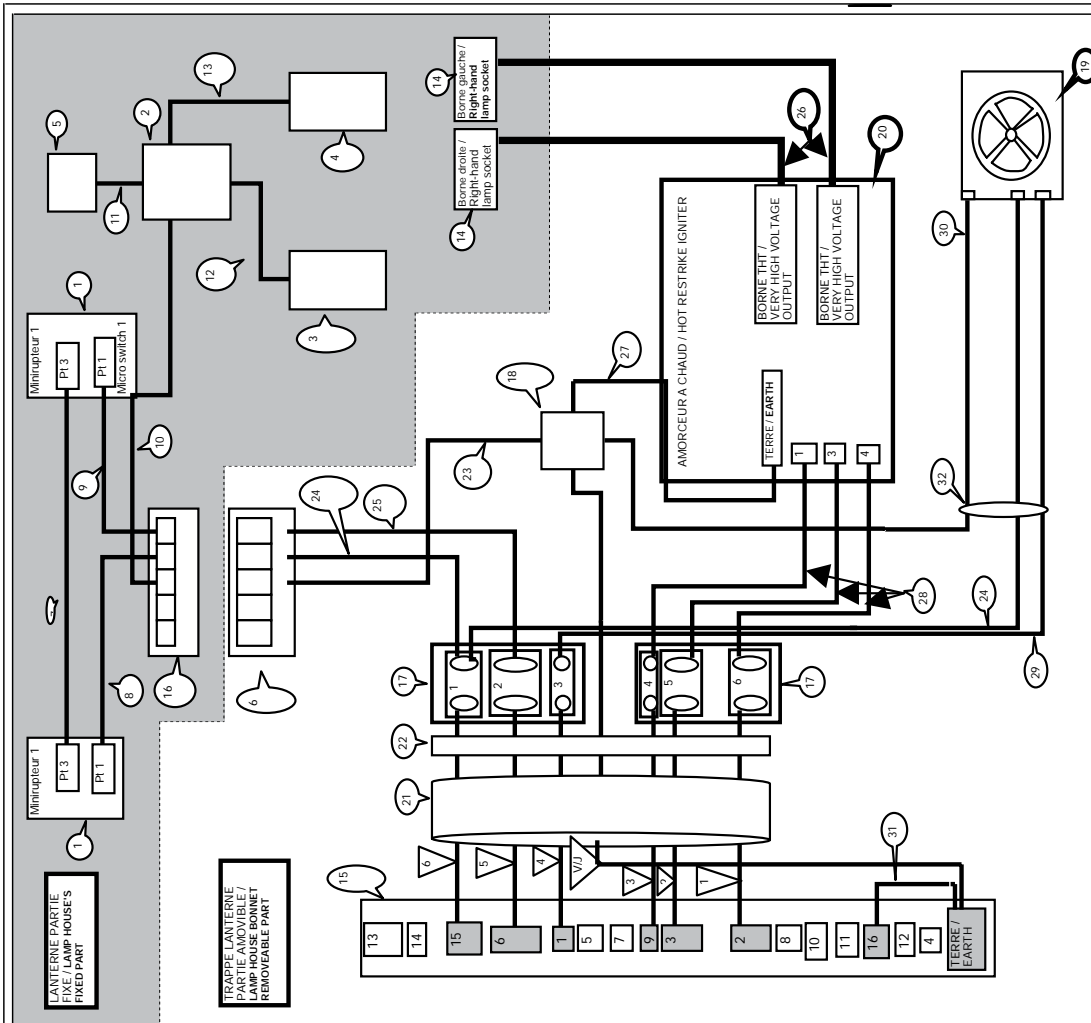
TROUBLE SHOOTING.

OPERATION	SYMPTOMS		POSSIBLE CAUSES	SOLUTIONS
<p>THE POWER SUPPLY UNIT</p>  <p>① Mains checklight. ② "ON-OFF" switch. ③ Lamp ON, checklight.</p>	<p>No light coming through the lamp house.</p>	<p>Checklight ① does not light up when the power supply unit is connected.</p>	<p>No power.</p>	<p>Check the mains and cable connections + electrical diagram, refer to pages A-5, B-5 & B-6.</p>
		<p>The checklight ③ does not light up when ① is on.</p>	<p>The switch is OFF.</p>	<p>Repeat the operation, refer to page A7.</p>
		<p>Hard striking.</p>	<p>Automatic breaker and transformer are OFF.</p>	<p>Turn ON the automatic breakers, refer to page A-7.</p>
		<p></p>	<p>Misadjusted Spark-gap.</p>	<p>Refer to page B-1.</p>
<p>(Checklight ③ off).</p> <p>HEAD</p>	<p>No light coming through the lamp house.</p>	<p>Bad contact. Harting plug power supply / Head.</p>	<p>Check the connections, refer to page A-5.</p>	
		<p>Side trapdoors are not closed.</p>	<p>Make sure the doors are properly closed. Adjust the position of the mini-circuit breaker.</p>	
		<p>Lamp is badly mounted.</p>	<p>Refer to pages A-7 and A-9.</p>	
		<p>Igniter failure. (igniter, Spark-gap).</p>	<p>Refer to page B-1.</p>	
<p>(Checklight ③ on).</p> <p>HEAD</p>	<p>(lamp house alight).</p>	<p>Colour changer unit closed.</p>	<p>Open colour unit at the front of the lighting unit.</p>	
	<p>No light in the zoom side.</p>	<p>Gobo frame changer badly positioned.</p>	<p>Check gobo frame.</p>	
	<p></p>	<p>Iris cassette closed.</p>	<p>Check iris blades are open when turning the handle.</p>	
	<p>Bad quality light beam.</p>	<p>Mirrors and lenses not in right condition or not locked.</p>	<p>Refer to page B-1.</p>	
	<p>No air aspirated or exhausted in the lamp house.</p>	<p>fan is not working.</p>	<p>Refer to page A-5 and A-7.</p>	
	<p>WARNING : Do not use the lighting unit if the fan is not working. (Note: The fan doesn't work until the lamp and checklight ③ are ON.)</p>			

DIAGNOSTIC DE DYSFONCTIONNEMENT.

OPERATION	SYMPTOMES		CAUSES POSSIBLES	REMEDES
BOITIER D'ALIMENTATION  ① Témoin présence secteur. ② Interrupteur marche - arrêt. ③ Témoin lampe ON.	Pas de lumière dans la partie lanterne.	Témoin ① ne s'allume pas lorsque le boîtier d'alimentation est raccordé.	Absence de secteur.	Contrôler en amont + schéma électrique, voir pages A-6, B-5 et B-6.
		Témoin ③ ne s'allume pas lorsque ① est allumé.	Interrupteur en position "0". Disjoncteur et coupe circuit sur OFF.	Recommencer l'opération, voir page A8. Mettre les disjoncteurs sur ON, voir page A8.
		Difficulté allumage.	Mauvais réglage éclateur.	Voir page B-2.
(Témoin ③ éteint). PROJECTEUR	Pas de lumière dans la partie lanterne.		Mauvais contact. Fiche Harting Alimentation/Projecteur.	Contrôler le raccordement voir page A-6.
			Les portes de lanterne mal fermées.	Vérifier la fermeture des portes. Ajuster la position du minirupteur.
			Mauvais montage de la lampe.	Voir pages A-8 et A-10.
			Défaut d'amorçage (amorçeur, éclateur).	Voir page B-2.
(Témoin ③ allumé). PROJECTEUR	(Lanterne allumée).		Magasin à couleurs fermé.	Ouvrir le magasin à couleur à l'avant de l'appareil.
	Pas de lumière dans la partie zoom.		Passé gobo mal positionné.	Contrôler le passé gobo.
			Cassette iris fermé.	Vérifiez que les lames du cassette iris sont ouvert.
	Mauvais qualité du faisceau lumineux.		Miroir et lentilles pas entretenus.	Voir page B-2.
	Plus d'air aspiré ou refoulé dans la partie lanterne.		Ventilateur éteint.	Vérifier raccordement, page A-6 et A-8.
ATTENTION : Ne pas utiliser le projecteur si le ventilateur ne fonctionne pas. (Nota: celui-ci ne se met en route que si la lampe est allumée et le témoin ③ est actif.)				

Robert Juliat reserve the right to change or alter any of the items detailed on this page, to increase or improve manufacturing techniques without prior notice.



REPÈRES / REFS	QUANTITIES / QUANTITIES	CODE R.L.O.U. N° / PLAN	DESIGNATION PRODUCTS UTILISES / DESCRIPTION OF PRODUCTS USED
1	2	ME04200001	Miniinterrupteur / Micro switch (W3 83160)
2	0	R2/02/95/901	Filars arrière lanternes / Rear link
3	0		Trappe latérale gauche / Left hand lamp house cover
4	0		Trappe latérale droite / Right hand lamp house cover
5	0		Capot dessus lanterne / Lamp house bonnet
6	1	COU0005126	Connecteur WIELAND GST1815 Mâle 5x1.6A A Visser NOIR - Ref: 92.052.3353.1
7	1	PE00306	WIELAND GST1815 Femelle 5x1.6A A Visser NOIR - Ref: 92.052.3353.1
8	1	PE00307	Link between 2 Micro switches / Connecteur WIELAND
9	1	PE00308	Link between 2 Micro switches / Connecteur WIELAND
10	1	PE00309	Terminaison de câble / WIELAND connector
11	1	PE00310	Terminaison de câble / WIELAND connector
12	1	PE00311	Terminaison de câble / WIELAND connector
13	1	PE00312	Terminaison de câble / WIELAND connector
14	2	DU0073800	Isolant double / Socket insulation
15	1	PE00326	VOIR DESCRIPTIF DU PE00326 SUIVANT LA NORMALISATION QUE L'ON DESIRE SOIT PG MAINTENANT EST POSSIBLE DE FAIRE UN MIXTE SUIVANT LES DISPONIBILITEES
16	1	COU0005234	REFERER A PE00326 / DESCRIPTION DEPENDING ON THE DESIRED STANDARD, EITHER "PG" OR "ISO". IT IS POSSIBLE TO BUILD A MIXED VERSION DEPENDING ON THE MATERIALS AVAILABLE (NOT DETAILED).
17	2	ME06200410	Connecteur WIELAND GST1815 Femelle 5x1.6A NOIR A Visser Ref: 92.051.9658.1
18	0	RJ30783250	WIELAND GST 1815 femelle 5x1.6A screw-in BLACK connector Ref: 92.051.9658.1
19	1	ME14220202	Domino Porcelaine 3Plois 4...39x2.3x20 2-1603-3 RIKO / Ceramic junction block
20	1	ME15100002	Goujon Terre Support ensemble ventilation / Fan's main earth link holder
21	1	PE00313	Ventilateur 230VAC/1.3W 120x120x40 CO PAPS1 4580Z / 230VAC/1.3W fan
22	2	ME07250101	Amorceur à chaud 3L 1200W / 1200W Hot restrike igniter
23	1	PE00314	Préparation câble attenant à lanternes / Equipped lamp house cable
24	1	PE00315	Pressé étoupe-cable lanterne ISO 25 / Lamp house side cable gland ISO 25
25	1	PE00316	Goujon Terre Support ensemble ventilation / Connecteur WIELAND
26	2	PE00317	Connecteur WIELAND / Domino point 2 / Fan's main earth connection / WIELAND connector
27	1	PE00319	WIELAND connector / Junction block point 1 / Fan
28	3	PE00321	WIELAND connector / Junction block point 2 / Fan
29	1	PE00342	WIELAND connector / Junction block point 2 / Fan
30	1	PE00343	WIELAND connector / Junction block point 2 / Fan
31	1	PE00322	WIELAND connector / Junction block point 2 / Fan
32	1	ME11030203	WIELAND connector / Junction block point 2 / Fan

INDICE	DATE	INDICE	DATE	INDICE	DATE
C	27/11/05	C	27/03/09	C	27/03/09
B	3/11/05	B	27/03/09	B	27/03/09
A	20/10/05	A	27/03/09	A	27/03/09

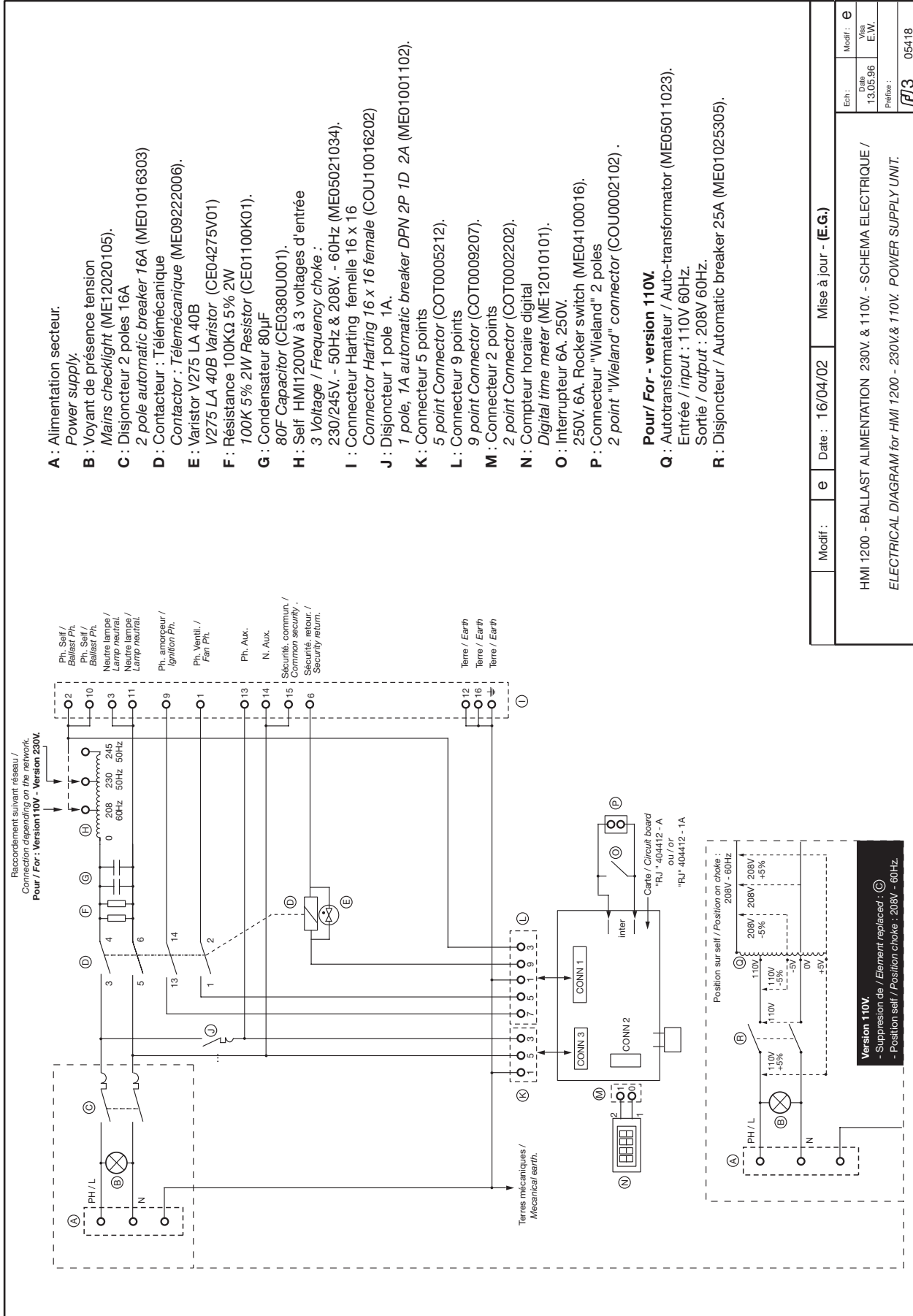
NUMEROTATION DES FILS DANS LE CABLE PREPARE PE00313
WIRE NUMBERS AS CABLED IN THE PE00313 PREPARATION

CABLAGE DE LA LANTIERNE PROJECTEUR 1.2KW SEL FIOU SCHEMAT
1.2KW PROFILE WIRING CHOKE SCHEMATIC

RJ307985

Le constructeur se réserve la possibilité de modifier ses matériels sans avis préalable. Les renseignements mentionnés sur cette notice sont donnés à titre indicatif et ne sauraient présenter de caractère contractuel.

Robert Juliat reserve the right to change or alter any of the items detailed on this page, to increase or improve manufacturing techniques without prior notice.



- A :** Alimentation secteur.
Power supply.
- B :** Voyant de présence tension
Mains checklight (ME12020105).
- C :** Disjoncteur 2 poles 16A
2 pole automatic breaker 16A (ME01016303)
- D :** Contacteur : Télémechanique (ME09222006).
Contactor : Télémechanique (ME09222006).
- E :** Varistor V275 LA 40B
V275 LA 40B Varistor (CE04275V01)
- F :** Résistance 100KΩ 5% 2W
100K 5% 2W Resistor (CE01100K01).
- G :** Condensateur 80µF
80F Capacitor (CE0380U001).
- H :** Self HMI1200W à 3 voltages d'entrée
3 Voltage / Frequency choke :
230/245V, - 50Hz & 208V, - 60Hz (ME05021034).
- I :** Connecteur Harting femelle 16 x 16
Connector Harting 16 x 16 female (COU10016202)
- J :** Disjoncteur 1 pole 1A.
1 pole, 1A automatic breaker DPN 2P 1D 2A (ME01001102).
- K :** Connecteur 5 points
5 point Connector (COT0005212).
- L :** Connecteur 9 points
9 point Connector (COT0009207).
- M :** Connecteur 2 points
2 point Connector (COT0002202).
- N :** Compteur horaire digital
Digital time meter (ME12010101).
- O :** Interrupteur 6A, 250V.
250V, 6A, Rocker switch (ME04100016).
- P :** Connecteur "Wieland" 2 poles
2 point "Wieland" connector (COU0002102) .
- Q :** Auto-transformateur / Auto-transformator (ME05011023).
Entrée / input : 110V 60Hz.
Sortie / output : 208V 60Hz.
- R :** Disjoncteur / Automatic breaker 25A (ME01025305).

Modif :	e	Date :	16/04/02	Mise à jour - (E.G.)
Ech. :	Modif. :			
Date :	Visa :			
13.05.96	E.W.			
Préfixe :		EJ3 05418		
HMI 1200 - BALLAST ALIMENTATION 230V. & 110V. - SCHEMA ELECTRIQUE / ELECTRICAL DIAGRAM for HMI 1200 - 230V& 110V. POWER SUPPLY UNIT.				

PL_Elec_A305418c.eps

Le constructeur se réserve la possibilité de modifier ses matériels sans avis préalable. Les renseignements mentionnés sur cette notice sont donnés à titre indicatif et ne sauraient présenter de caractère contractuel.



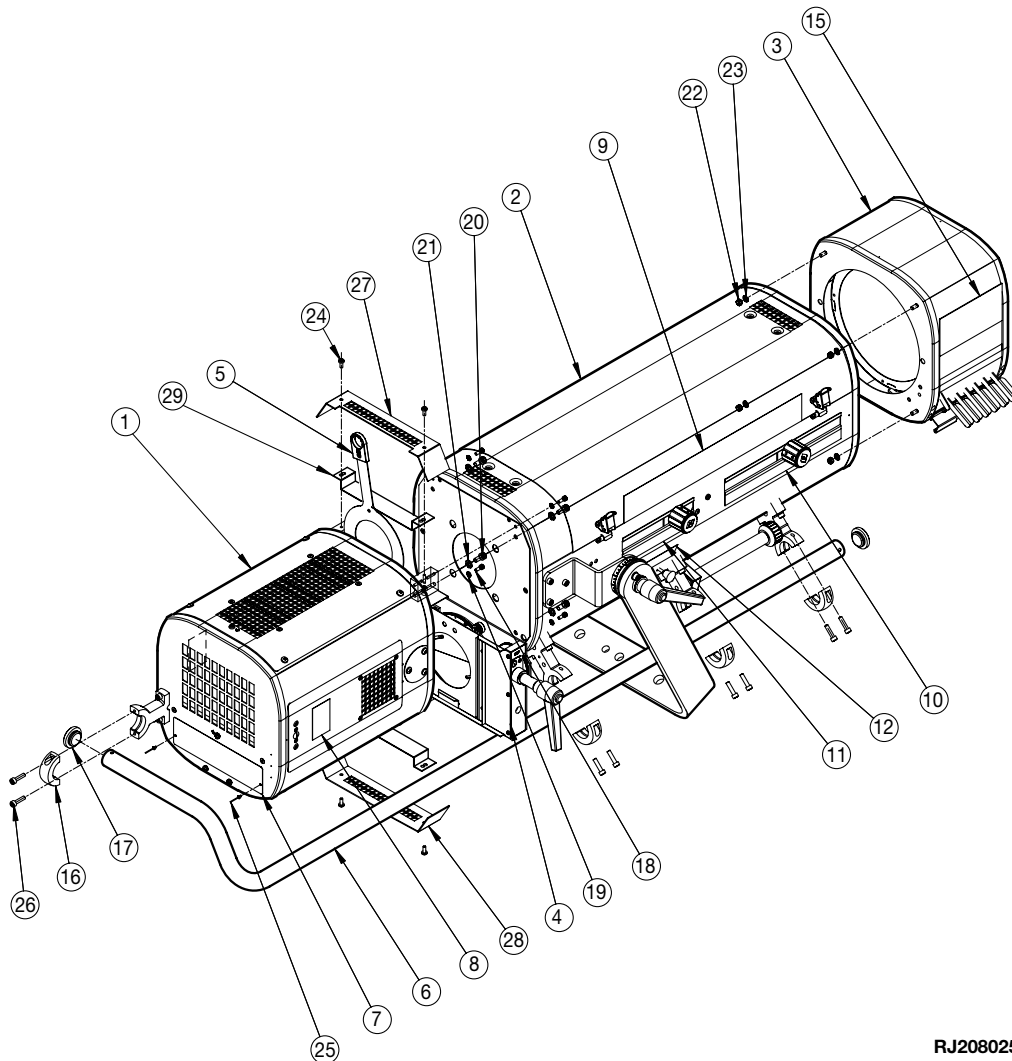
PROJECTEURS POURSUITE HMI 1200W / 1200W HMI FOLLOW SPOTS

NOMENCLATURE PIÈCES DÉTACHÉES /
SPARE PARTS LIST.

1149 /
B, C & CB

Section C - 1

REP	CODE	DESCRIPTION
1	1149P10000	Lanterne complet / <i>Complete lamp house</i> (250 x 250 - 1200W).
2	1149P20000	Zoom complet / <i>Complete lens tube</i> (250 x 250).
3	1149P30100	Kit changeur 6 couleurs / <i>6 way colour changer unit</i> (250 x 250).
4	FPAIRIS019	Cassette iris / <i>Iris cassette</i> (Ø72).
5	FPADIV0030	Porte gobo univ cassette iris / <i>Gobo holder</i> .
6	DJ30696006	Poignée latérale / <i>Ergonomic handle</i> (Ø25).
7	DE40794901	Plaque de contrôle / <i>Identification plate</i> (Alim. Selfique / <i>Magnetic PSU</i>).
8	DE40795200	Étiquette pour accès à la lampe / <i>Lamp sticker</i> .
9	DE30776600	Étiquette zoom / <i>Zoom sticker</i> (1149 "SUPER KORRIGAN").
10	DE30675201	Étiquette repères angles / <i>Focus sticker</i> .
11	DE30675202	Étiquette repères angles / <i>Focus sticker</i> .
12	DE40576400	Étiquette verre dépoli zoom / <i>Soft glass sticker</i> .
15	DE40675300	Étiquette signalétique / <i>Sticker</i> .
16	DJ40694300	Demi-bride / <i>Half attachment</i> .
17	DU40695100	Bouchon / <i>Plug</i> (Ø32).
18	VI04010041	Vis / <i>Screw</i> (M4 x 10).
19	VI04030010	Rondelle contact à picot / <i>Contact washer</i> (Ø4).
20	VI06010005	Vis / <i>Screw</i> (M6 x 12).
21	VI06030008	Rondelle contact à picot / <i>Contact washer</i> (Ø6).
22	VI05020001	Ecrou / <i>Nut</i> (M5).
23	VI05030010	Rondelle contact à picot / <i>Contact washer</i> (Ø5).
24	VI04010019	Vis / <i>Screw</i> (M4 x 10).
25	VI02440006	Rivet (Ø2.4 x 4).
26	VI05010045	Vis / <i>Screw</i> (M5 x 20).
27	DJ30482602	Cache sup. liaison zoom-lanterne / <i>Upper lamp house & lens tube linking cover</i> .
28	DJ30482601	Cache inf. liaison zoom-lanterne / <i>Lower lamp house & lens tube linking cover</i> .
29	DJ40776800	Aériefère liaison zoom/lanterne / <i>Lamp house & lens tube linking plate</i> .



RJ208025

Mesures en mm / Measurements are in mm.

Le constructeur se réserve la possibilité de modifier ses matériels sans avis préalable. Les renseignements mentionnés sur cette notice sont donnés à titre indicatif et ne sauraient présenter de caractère contractuel.

Robert Juliat reserve the right to change or alter any of the items detailed on this page, to increase or improve manufacturing techniques without prior notice.



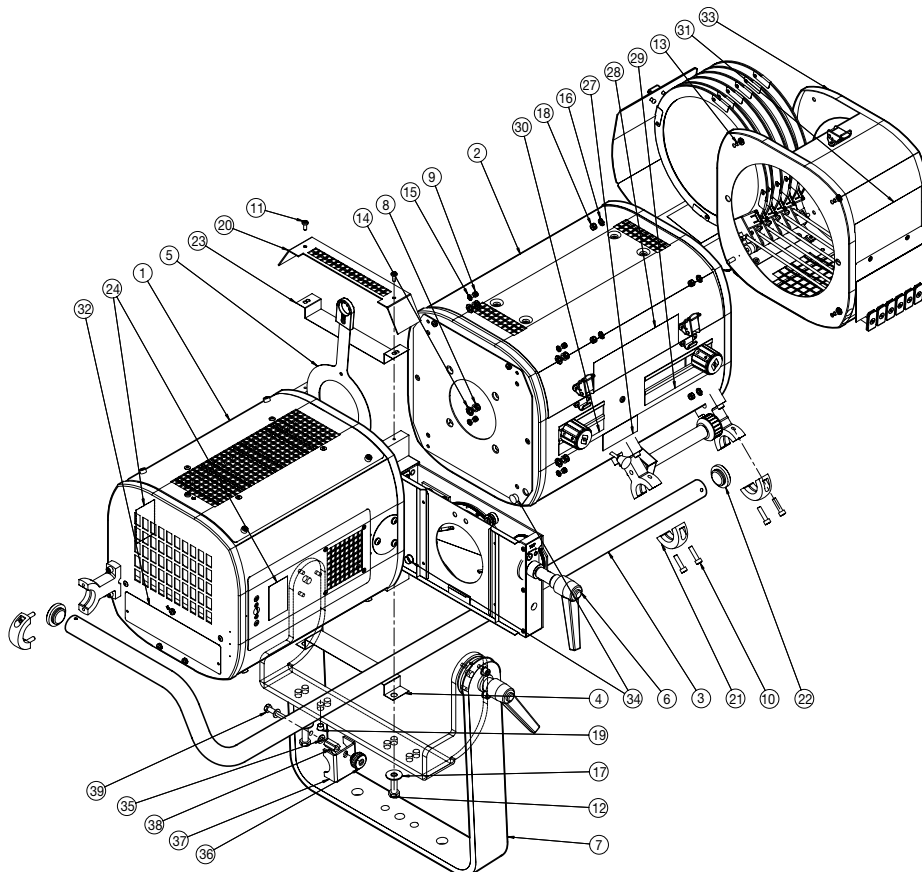
PROJECTEURS POURSUITE HMI 1200W / 1200W HMI FOLLOW SPOTS

NOMENCLATURE PIÈCES DÉTACHÉES /
SPARE PARTS LIST.

1449 /
B, C & CB

Section C - 2

REP	CODE	DESCRIPTION
1	1449P10000	Lanterne complet / <i>Complete lamp house</i> (250 x 250 - 1200W).
2	1449P20000	Zoom complet / <i>Complete lens tube</i> (250 x 250).
3	DJ30696007	Poignée latérale / <i>Ergonomic handle</i> (Ø25).
4	DJ40805300	Aériefère liaison zoom/lanterne / <i>Lamp house & lens tube linking plate</i> .
5	FPADIV0030	Porte gobo univ cassette iris / <i>Gobo holder</i> .
6	FPAIRIS019	Cassette iris / <i>Iris cassette</i> (Ø72).
7	1419P20003	Ensemble fourche / <i>Complet yoke</i> .
8	VI06010005	Vis / <i>Screw</i> (M6 x 12).
9	VI04010041	Vis / <i>Screw</i> (M4 x 10).
10	VI05010045	Vis / <i>Screw</i> (M5 x 20).
11	VI04010019	Vis / <i>Screw</i> (M4 x 10).
12	VI08010008	Vis / <i>Screw</i> (M8 x 25).
13	VI05010004	Vis / <i>Screw</i> (M5 x 8).
14	VI06030008	Rondelle contact à picot / <i>Contact washer</i> (Ø6).
15	VI04030010	Rondelle contact à picot / <i>Contact washer</i> (Ø4).
16	VI05030010	Rondelle contact à picot / <i>Contact washer</i> (Ø5).
17	VI08030005	Rondelle plate / <i>Washer</i> (Ø8).
18	VI05020001	Ecrou / <i>Nut</i> (M5)
19	ME07080401	Bouchon noir / <i>Black plug</i> (Ø8).
20	DJ30482602	Cache sup. liaison zoom-lanterne / <i>Upper lamp house & lens tube linking cover</i> .
21	DJ40694300	Demi-bride / <i>Half attachment</i> .
22	DU40695100	Bouchon / <i>Plug</i> (Ø32).
23	DJ40776800	Aériefère liaison zoom/lanterne / <i>Lamp house & lens tube linking plate</i> .
24	DE40795200	Étiquette pour accès à la lampe / <i>Lamp sticker</i> .
27	DE40576400	Étiquette verre dépoli zoom / <i>Soft glass sticker</i> .
28	DE40804400	Étiquette / <i>Sticker</i> (1449 "LUCY").
29	DE30804501	Étiquette repères angles / <i>Focus sticker</i> .
30	DE30804502	Étiquette repères angles / <i>Focus sticker</i> .
31	DE40804600	Étiquette signalétique / <i>Sticker</i> .
32	DE40794901	Plaque de contrôle / <i>Identification plate</i> .
33	1149P30000	Kit changeur 6 couleurs à tirette / <i>"Push/Pull" 6 way colour changer unit</i> (250 x 250).
34	ME07090401	Bouchon noir / <i>Black plug</i> (Ø10).
35	VI06030003	Rondelle / <i>Washer</i> (Ø6).
36	BO06010003	Bouton de serrage / <i>Tightening knob</i> .
37	DJ40555600	Bride de maintien câble / <i>Cable lock</i> .
38	DU30222030	Colonnette / <i>Spacer</i> (FF M6, L=19).
39	VI06010018	Vis / <i>Screw</i> (H M6 x 60).



RJ208035

Mesures en mm / Measurements are in mm.

Le constructeur se réserve la possibilité de modifier ses matériels sans avis préalable. Les renseignements mentionnés sur cette notice sont donnés à titre indicatif et ne sauraient présenter de caractère contractuel.

Robert Juliat reserve the right to change or alter any of the items detailed on this page, to increase or improve manufacturing techniques without prior notice.



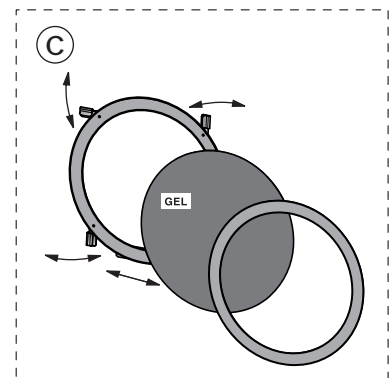
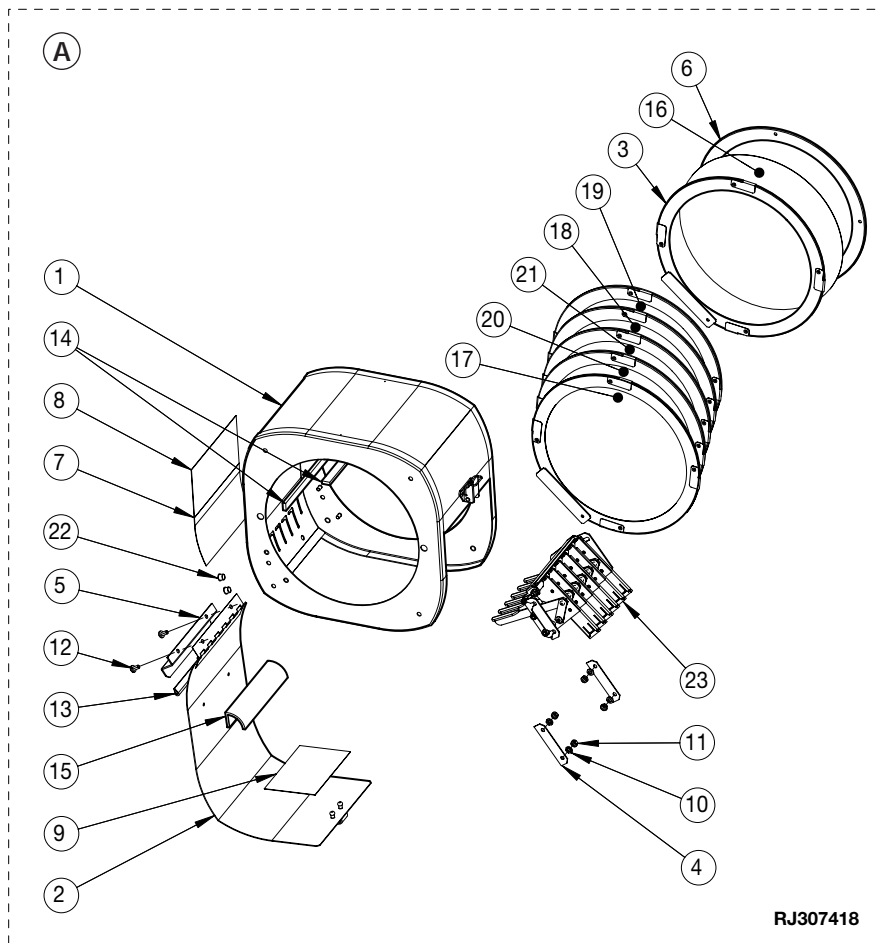
PROJECTEURS POURSUITE HMI 1200W / 1200W HMI FOLLOW SPOTS

NOMENCLATURE PIÈCES DÉTACHÉES /
SPARE PARTS LIST.

1149 & 1449 /
B, C & CB

Section C - 3

REP	CODE	DESCRIPTION
A	1017P30100	Ensemble changeur 6 couleurs / <i>Complete 6 way colour changer unit (BOOMERANG).</i>
1	1011P30101	Corps kit couleur / <i>Colour changer unit (250 x 250).</i>
2	1011P30102	Capot kit couleur / <i>Bonnet.</i>
3	1011P30004	Porte-filtre sans rondelle / <i>Filter holder without disk.</i>
4	DJ40584800	Plaque verrouillage kit couleur / <i>Locking plate.</i>
5	DJ40579300	Butée de capot / <i>Bonnet stopper.</i>
6	DJ30032201	Rondelle porte-gélatines / <i>Filter holder disk (Ø in. 180, Ø ex. 212).</i>
7	DE40596600	Support étiquette repère couleur général / <i>Colour indicator sticker.</i>
8	DE40691700	Repère couleur aimanté porte-filtre / <i>Colour indicator magnet (Ø210).</i>
9	DE40493300	Étiquette toutes poursuites / <i>General follow spot sticker (HMI GELATINE H-T).</i>
10	VI04030010	Rondelle contact à picot / <i>Contact washer (Ø4).</i>
11	VI04020001	Ecrou / <i>Nut (M4).</i>
12	VI04010012	Vis / <i>Screw (M4 x 8).</i>
13	CF00300038	Profil PVC souple / <i>Plastic protection (L=125).</i>
14	CF00300034	Mousse adhésive / <i>Shock absorber.</i>
15	CF00300040	Caoutchouc adhésif / <i>Rubber shock absorber 180M profil 39 noir</i>
16	DJ40266417	Gélatine / <i>Filter (Ø207 Rose / Pink 153 LEE).</i>
17	DJ40266416	Gélatine / <i>Filter (Ø207 Bleu / Blue 141 HT LEE).</i>
18	DJ40266413	Gélatine / <i>Filter (Ø166 Jaune / Yellow 101 LEE).</i>
19	DJ40266414	Gélatine / <i>Filter (Ø207 Turquoise 115 HT LEE).</i>
20	DJ40266415	Gélatine / <i>Filter (Ø207 Violet / Purple 339 ROSCO SUPERGEL).</i>
21	DJ40266418	Gélatine / <i>Filter (Ø207 Rouge / Red 26 HT LEE).</i>
22	ME07060402	Bouchon noir / <i>Black plug (Ø6).</i>
23	1011P30105	Mécanisme gélatine boomerang monté / <i>Mounted filter mechanism.</i>
C	PD10110009	Ensemble porte-filtre (sans filtre) / <i>Complete filter frame (without filter).</i>



Voir aussi section B - 2 /
See also section B - 1.

RJ307418

Mesures en mm / Measurements are in mm.

Le constructeur se réserve la possibilité de modifier ses matériels sans avis préalable. Les renseignements mentionnés sur cette notice sont donnés à titre indicatif et ne sauraient présenter de caractère contractuel.

Robert Juliat reserve the right to change or alter any of the items detailed on this page, to increase or improve manufacturing techniques without prior notice.



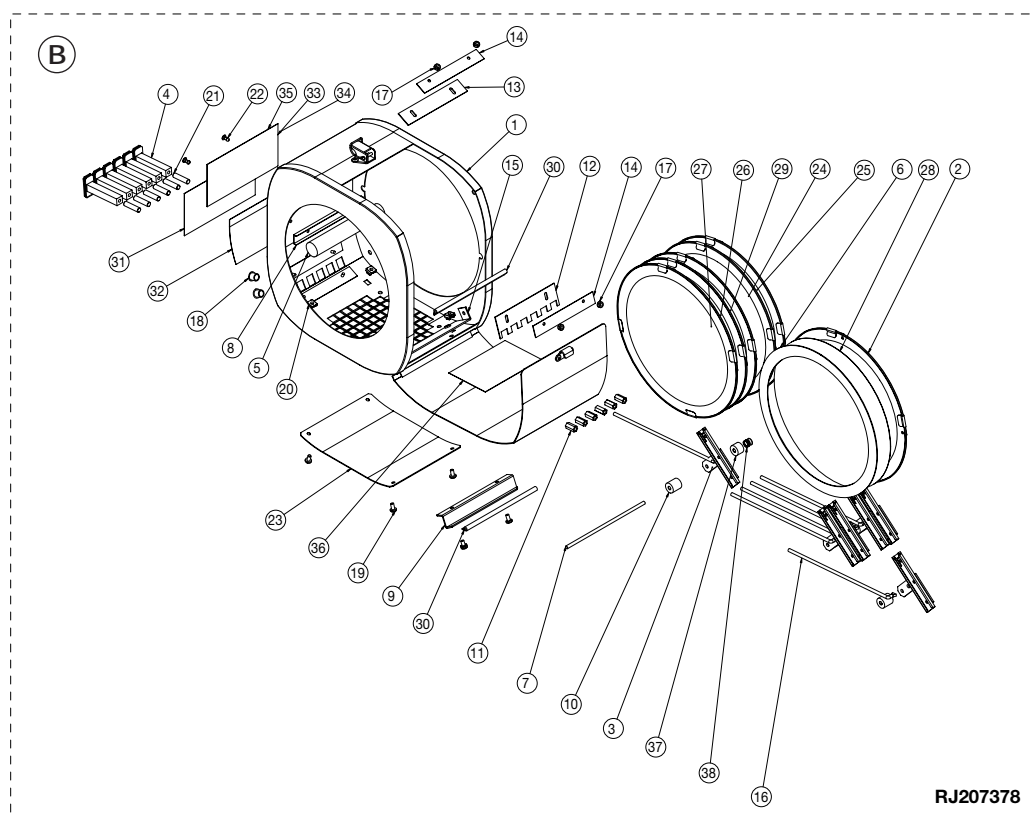
PROJECTEURS POURSUITE HMI 1200W / 1200W HMI FOLLOW SPOTS

NOMENCLATURE PIÈCES DÉTACHÉES /
SPARE PARTS LIST.

1149 & 1449 /
B, C & CB

Section C - 4

REP	CODE	DESCRIPTION
B		Ensemble changeur 6 couleur complet / Complete 6 way colour changer unit (PUSH/PULL).
1	1011P30003	Kit couleur vide / Empty colour changer unit.
2	1011P30004	Porte filtre sans rondelle / Filter holder without disk.
3	1011P30005	Support rondelle gelatine / Filter disk.
4	1011P30006	Tirette kit couleurs / Sliding handle.
5	CF00300037	Rondin EPDM cellulaire / Shock absorber (Inner - Ø20 mm).
6	DJ30032201	Rondelle / Disk (Ø210 x 180)
7	DJ40007401	Axe / Axle (Ø4).
8	DJ40011100	U de maintient caoutchouc kit couleur / Shock absorber support.
9	DJ40029700	Pièce d'arrêt capot kit couleurs / Shock absorber (Outer).
10	DU30221907	Entretoise lisse / Spacer (Ø4,1 x Ø14 L15).
11	DU30222011	Colonne / Spacer (M4, L=14).
12	DJ40203801	Pièce de glissement des carré de guidage KC / Sliding handle stabler.
13	DJ40203802	Pièce de glissement des carré de guidage KC / Sliding handle stabler.
14	DJ40207901	Plaque presse téflon kit couleurs / Plastic press plate.
15	DJ40557500	Support gélatine KC / Filter support.
16	DJ40211601	Tiges de manoeuvre KC / Filter axle.
17	VI04020001	Ecrou / Nut (M4).
18	ME07090401	Bouchon noir / Black plug (Ø9.5).
19	VI04010012	Vis / Screw (M4x 8 - Noir / Black).
20	VI04020009	Ecrou cage / Nut cage (M4)
21	VI06012002	Filet / Handle connection (M6 x 25).
22	VI03240007	Rivet (Ø3,2 x 8).
23	DJ40482400	Cache pour corps kit couleur / Cover.
24	DJ40266413	Gélatine Jaune / Yellow filter - Ø166 (101 LEE).
25	DJ40266414	Gélatine Turquoise / Turquoise filter - Ø207 (115 HT LEE).
26	DJ40266415	Gélatine Violet / Violet filter - Ø207 (339 ROSCO SUPERGEL).
27	DJ40266416	Gélatine Bleu / Blue filter - Ø207 (141 HT LEE).
28	DJ40266417	Gélatine Rose / Pink filter - Ø207 (153 LEE).
29	DJ40266418	Gélatine Rouge / Red filter - Ø207 (26 HT LEE).
30	CF00300038	Profil PVC souple / Plastic protection (L=125).
31	DE40691700	Repère de couleur aimanté pour porte-filtre / Colour indicator magnet (Ø210).
32	DE40596600	Support étiquette Repère couleur général pour kit couleurs / Colour indicator sticker.
33	DE40675300	Étiquette signalétique / Identification plate (1149).
34	DE40804600	Étiquette signalétique / Identification plate (1449).
36	DE40493300	Étiquette pour tous projecteurs poursuite / General follow spot sticker (HMI GELATINE H-T).
37	DU30221968	Entretoise lisse / Spacer (Ø4,1x Ø14 x L=10).
38	DT40280801	Ressort 5 spires / 5 ring spring (Ø7,5 ; L=10).



RJ207378

Mesures en mm / Measurements are in mm.

Le constructeur se réserve la possibilité de modifier ses matériels sans avis préalable. Les renseignements mentionnés sur cette notice sont donnés à titre indicatif et ne sauraient présenter de caractère contractuel.

Robert Juliat reserve the right to change or alter any of the items detailed on this page, to increase or improve manufacturing techniques without prior notice.

robert juliat Route de Beaumont F 60530 Fresnoy-en-Thelle - phone: 33 (0)3.44.26.51.89 - fax: 33 (0)3.44.26.90.79 - www.robertjuliat.fr

! ATTENTION - Pour passer une commande de pièces détachées, utiliser toujours les codes. / WARNING - Always use the codes, when ordering spare parts. !



PROJECTEURS POURSUITE HMI 1200W / 1200W HMI FOLLOW SPOTS

NOMENCLATURE PIECES DETACHEES /
SPARE PARTS LIST.

1149 /
B, C & CB

Section C - 5

REP	CODE	DESCRIPTION
A	1149P20000	Zoom complet / Complete lens tube.
1	1149P20001	Zoom / Lens tube 250 x 250 (Long).
2	1119P20005	Porte lentille avant monté avec lentille / Front lens holder with lens.
3	1119P20010	Porte lentille arrière monté avec lentille / Rear lens holder with lens.
4	1119P20017	Obturateur / Dimmer (Ø100) (Detail : Section C - 15).
5	DJ40694701	Support de cache courroie / Belt protection.
6	DJ30694203	Support de poignée / Handle holder (Ø30).
7	DJ30694201	Support poignée / Handle holder (Ø30).
8	DJ40694400	Bride support de poignée / Attach support (Ø30).
9	DU40695901	Molette de commande / Control handle (Ø18).
10	DU40695000	Vernier sur molette / Sliding gauge on roller.
11	DU40694802	Axe pour molette / Axle (M6, L=23).
12	DU40694801	Axe pour molette / Axle (M6, L=40).
13	DJ40095822	Guide de blocage / Blocking plate (L=310).
14	DJ40095817	Guide de blocage / Blocking plate (L=210).
15	BO06000014	Bouton moleté / Focusing knob.
16	DJ30226218	Tige / Rod (L=652).
17	1017P20003	Fourche / Yoke (Voir / See index "B").
18	DU40032605	Canon de fourche / Bearing
19	DJ40800800	Cache oblong / Cover.
20	DJ40797400	Plaque pour axe épaulé réglable / Adjustable plate for axle support.
21	DJ40797650	Renfort pour fourche réglable / Reinforcement for adjustable yoke.
22	DU30222015	Colonne / Spacer (FF, M4, L=35).
23	DU30222130	Colonne / Spacer (MF, M4, L=8).
24	BO04010007	Bouton bombé / Knob.
25	ME07100301	Passe fil / Wire pass (Ø9.5).
26	ME07050401	Bouchon noir / Black plug (Ø5).
27	VI06030001	Rondelle plate / Washer (Ø6,4 x 12 x 0,5).
28	VI05030007	Rondelle plate / Washer (Ø5).
29	VI10030003	Rondelle plate / Washer (Ø10).
30	VI04010012	Vis / Screw (M4 x 8).
31	VI04010006	Vis / Screw (M4 x 6).
32	VI04030010	Rondelle contact à picot / Contact washer (Ø4).
33	VI05010046	Vis / Screw (M5 x 25).
34	VI05010029	Vis / Screw (M5 x 10).
35	VI04010065	Vis sans tête à bout plat / Flat headless screw (M4x 6).
36	VI04010013	Vis / Screw (M4 x 8).
37	VI04020005	Ecrou autofreiné à bague nylon / Locknut (M4).
38	VI04020004	Ecrou / Nut (M4).
39	VI04040005	Rivet (TP MULTI Ø4 x 10).
40	VI10010018	Vis / Screw (M10 x 35).
41	CF00300034	Mousse adhésive / Adhesive foam (4 x 10 x 50).
42	DE40691904	Etiquette rep molette pour obturateur / Dimmer control sticker (Ø100).
43	DJ40800700	Cache dessous zoom / Lower lens tube cover.
44	VI04020001	Ecrou / Nut (M4).
45	VI06020012	Ecrou frein fendu / Locknut.
46	BO06010003	Bouton de serrage / Tightening knob.
47	DJ40555600	Bride de maintien / Cable lock.
48	DU30222030	Colonne / Spacer (FF M6, L=19).
49	VI06010018	Vis / Screw (M6 x 60).
50	CTM0300002	Poulie dentée / Pulley (T2.5 L=4, 14 dents/teeth).
51	1149P20003	Dépoli basculant / Soft glass holder with flip lever.
52	DJ30694101	Cache pour courroie / Belt cover.

Dessin sur page C - 6 / Drawing on page C - 6.

B	1017P20003	Ensemble fourche / Complete yoke.
1	1017P20002	Déport de fourche / Yoke extension.
2	PO00000025	Poignée débrayable / Fast locking handle (M10).
3	DJ30414907	Fourche droite / Straight yoke.
4	DU30482100	Cône mâle / Male disk.
5	DU40477700	Canon pour blocage de fourche / Yoke blocking bearing.
6	VI06010012	Vis / Screw (M6 x 20).
7	VI06030003	Rondelle plate / Washer (Ø6).
8	VI10030009	Rondelle / Washer ("Belleville" Ø10).
9	DJ40434101	Index de fourche / Yoke index.

Dessin sur page C - 6 / Drawing on page C - 6.

Mesures en mm / Measurements are in mm.

Le constructeur se réserve la possibilité de modifier ses matériels sans avis préalable. Les renseignements mentionnés sur cette notice sont donnés à titre indicatif et ne sauraient présenter de caractère contractuel.

Robert Juliat reserve the right to change or alter any of the items detailed on this page, to increase or improve manufacturing techniques without prior notice.

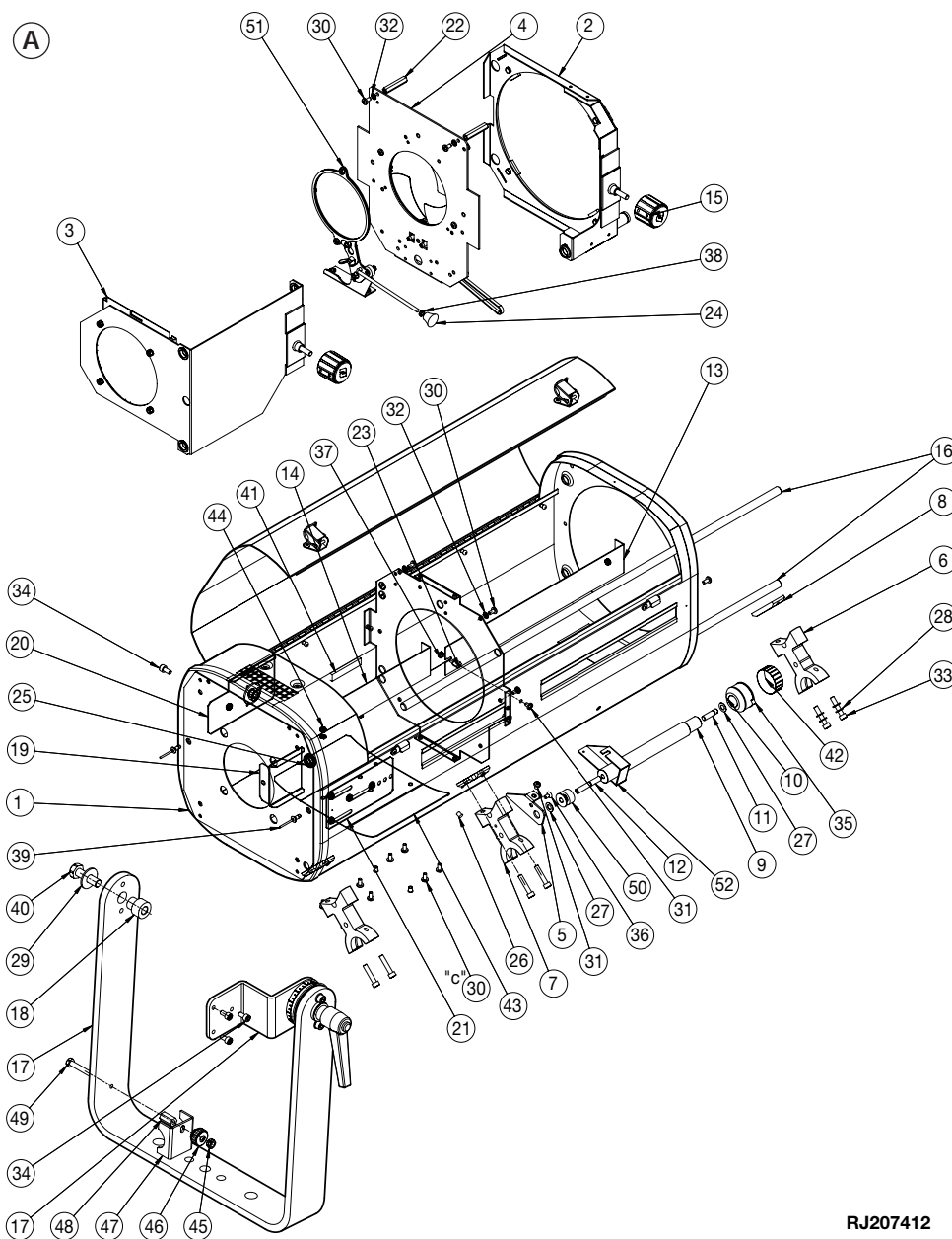


PROJECTEURS POURSUITE HMI 1200W / 1200W HMI FOLLOW SPOTS

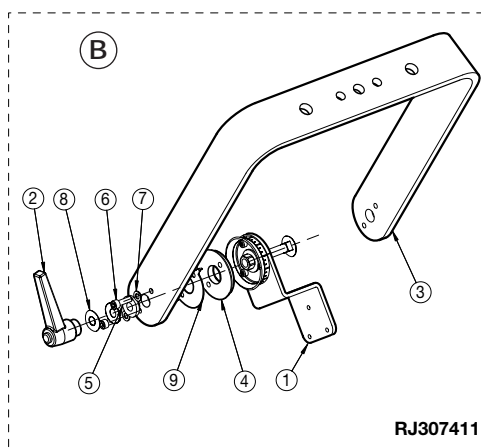
NOMENCLATURE PIÈCES DÉTACHÉES /
SPARE PARTS LIST.

1149 /
B, C & CB

Section C - 6



RJ207412



RJ307411

Mesures en mm / Measurements are in mm.

Le constructeur se réserve la possibilité de modifier ses matériels sans avis préalable. Les renseignements mentionnés sur cette notice sont donnés à titre indicatif et ne sauraient présenter de caractère contractuel.

Robert Juliat reserve the right to change or alter any of the items detailed on this page, to increase or improve manufacturing techniques without prior notice.



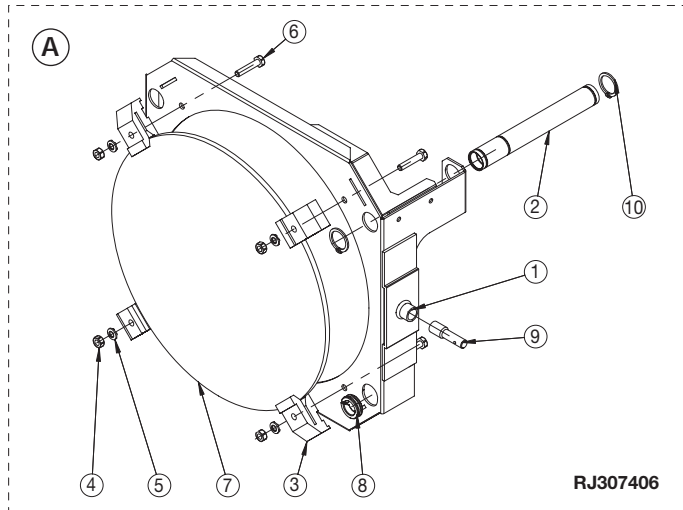
PROJECTEURS POURSUITE HMI 1200W / 1200W HMI FOLLOW SPOTS

NOMENCLATURE PIÈCES DÉTACHÉES /
SPARE PARTS LIST.

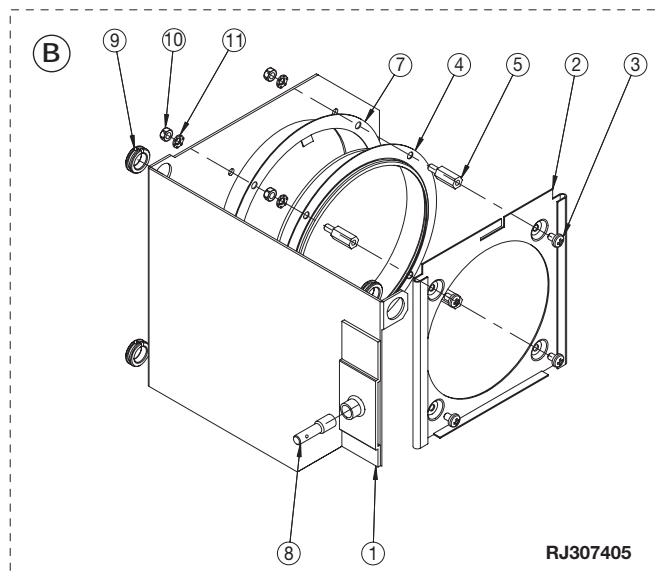
1149 /
B, C & CB

Section C - 7

REP	CODE	DESCRIPTION
A	1149P20005	Ensemble porte-lentille AV / <i>Front lens holder.</i>
1	900P023003	Porte-lentille avant / <i>Front lens holder</i>
2	DU40454400	Foureaux guidage lentilles / <i>Lens holder guide.</i>
3	DU40423601	Pince lentille / <i>Lens holder.</i>
4	VI04020001	Ecrou / <i>Nut (M4).</i>
5	VI04030010	Rondelle contact à picot / <i>Contact washer (Ø4).</i>
6	VI04010053	Vis / <i>Screw (M4 x 20).</i>
7	OP20010002	Lentille / <i>Lens (Ø200, R320).</i>
8	DU40754800	Palier fendu pour porte lentille / <i>Ring bearing.</i>
9	DU40063800	Tige porte bouton / <i>Knob axle.</i>
10	VI14050001	Circlips extérieur / <i>Outer clips (Ø14).</i>



B	1149P20005	Ensemble porte-lentille AR / <i>Rear lens holder.</i>
1	1119P20001	Porte lentille arrière / <i>Rear lens holder.</i>
2	FPADIV0025	Porte verre dépoli / <i>Frosted glass holder.</i>
3	VI04010006	Vis / <i>Screw (M4 x 6).</i>
4	DJ40450802	Rondelle porte lentille / <i>Lens disk (Ø110).</i>
5	DU30222138	Colonnnette / <i>Spacer (MF M4, L=15).</i>
6	OP11010004	Lentille / <i>Lens (PC Ø110 R150 VX).</i>
7	DJ40505000	Rondelle de pression / <i>Washer.</i>
8	DU40063800	Tige porte bouton / <i>Knob axle.</i>
9	DU40754800	Palier PTFE fendu pour porte lentille / <i>Ring bearing.</i>
10	VI04020001	Ecrou / <i>Nut (M4).</i>
11	VI04030010	Rondelle contact à picot / <i>Contact washer (Ø4).</i>



Mesures en mm / Measurements are in mm.

Le constructeur se réserve la possibilité de modifier ses matériels sans avis préalable. Les renseignements mentionnés sur cette notice sont donnés à titre indicatif et ne sauraient présenter de caractère contractuel.

Robert Juliat reserve the right to change or alter any of the items detailed on this page, to increase or improve manufacturing techniques without prior notice.



PROJECTEURS POURSUITE HMI 1200W / 1200W HMI FOLLOW SPOTS

NOMENCLATURE PIÈCES DÉTACHÉES /
SPARE PARTS LIST.

1449 /
B, C & CB

Section C - 8

REP	CODE	DESCRIPTION
A	1449P20000	Zoom complet / Complete lens tube.
1	1419P20007	Porte-lentille AR / Rear lens holder - 250 x 250 (Court/Short).
2	1419P20006	Porte-lentille avant monté avec lentille / Front lens holder with lens.
3	1119P20017	Obturbateur / Dimmer (Ø100) (Detail : Section C - 15).
4	BO06000014	Bouton moleté / Focusing knob.
5	DJ40095801	Guide de blocage / Blocking plate (L=130).
6	DJ40095817	Guide de blocage / Blocking plate (L=210).
7	DJ40800700	Cache dessous zoom / Lens tube lower cover.
8	DJ40694701	Support de cache courroie / Belt protection.
9	DE40691904	Étiquette rep molette pour obturbateur / Dimmer control sticker (Ø100).
10	DU40695000	Vernier sur molette / Sliding gauge on roller.
11	DU40695904	Molette de commande / Control handle (Ø18).
12	CTM0300002	Poulie dentée / Pulley (T2.5 L=4, 14 dents/teeth).
13	DJ40694400	Bride support de poignée / Attach support (Ø30).
14	DJ30694201	Support poignée / Handle holder (Ø30).
15	DJ30694203	Support de poignée / Handle holder (Ø30).
16	DU40694801	Axe pour molette / Axle (M6, L=40).
17	DU40694802	Axe pour molette / Axle (M6, L=23).
18	DU30222021	Colonnette / Spacer (FF M4, L=125).
19	DU30222017	Colonnette / Spacer (FF M4, L=55).
20	DU30222127	Colonnette / Spacer (MF M4, L=9,5).
21	VI04020001	Ecrou / Nut (M4, 96h)
22	VI04020005	Ecrou autofreiné à bague nylon / Locknut (M4).
23	VI04020004	Ecrou / Nut (M4).
24	VI04030010	Rondelle contact à picot / Contact washer (Ø4).
25	VI06030001	Rondelle plate / Washer (Ø6.4).
26	VI04010012	Vis / Screw (M4 x 8).
27	VI04010006	Vis / Screw (M4 x 6).
28	VI04010013	Vis / Screw (M4 x 8).
29	VI04010065	Vis sans tête à bout plat / Flat headless screw (M4 x 6).
30	VI05010046	Vis / Screw (M5 x 25).
31	DJ30226206	Tige / Rod (Ø10, L=363).
32	ME07100301	Passe fil / Wire pass (Ø9.5).
33	ME07050401	Bouchon noir / Black plug (Ø5).
34	BO04010007	Bouton bombé / Knob.
35	VI04040005	Rivet (TP MULTI Ø4 x 10).
36	1449P20001	Carrosserie zoom complète / Complet lens tube body.
37	VI04012002	Filet / Thread (M4 x 20).
38	1449P20005	Dépoli basculant / Soft glass holder with flip lever.
39	DJ30694101	Cache pour courroie / Belt cover.
40	CF00300034	Mousse adhésive / Adhesive foam (4 x 10 x 50).

Dessin sur page C - 9 / Drawing on page C - 9.

REP	CODE	DESCRIPTION
B	1419P20003	Ensemble fourche / Complete yoke.
1	1419P20014	Depot de fourche / Yoke extension (250 x 250).
2	DJ30414907	Fourche droite / Straight yoke.
3	VI10010005	Vis / Screw (M10 x 25).
4	VI10030003	Rondelle plate / Washer (Ø10).
5	VI06010012	Vis / Screw (M6 x 20).
6	VI08030003	Rondelle / Washer («Belleville» Ø8).
7	DJ40696100	Rondelle / Washer (Ø58).
8	DU30221959	Entretoise lisse / Spacer (Ø10,1 x Ø15,1, L=12).
9	DU40477700	Canon pour blocage de fourche / Yoke blocking bearing.
10	DU30482100	Cône mâle / Male disk.
11	DJ40434102	Index de fourche / Yoke index.
12	PO00000025	Poignée débrayable / Fast locking handle (M10).
13	VI06030003	Rondelle plate / Washer (Ø6).

Dessin sur page C - 9 / Drawing on page C - 9.

Mesures en mm / Measurements are in mm.

Le constructeur se réserve la possibilité de modifier ses matériels sans avis préalable. Les renseignements mentionnés sur cette notice sont donnés à titre indicatif et ne sauraient présenter de caractère contractuel.

Robert Juliat reserve the right to change or alter any of the items detailed on this page, to increase or improve manufacturing techniques without prior notice.

robert juliat Route de Beaumont F 60530 Fresnoy-en-Thelle - phone: 33 (0)3.44.26.51.89 - fax: 33 (0)3.44.26.90.79 - www.robertjuliat.fr

! ATTENTION - Pour passer une commande de pièces détachées, utiliser toujours les codes. / WARNING - Always use the codes, when ordering spare parts. !

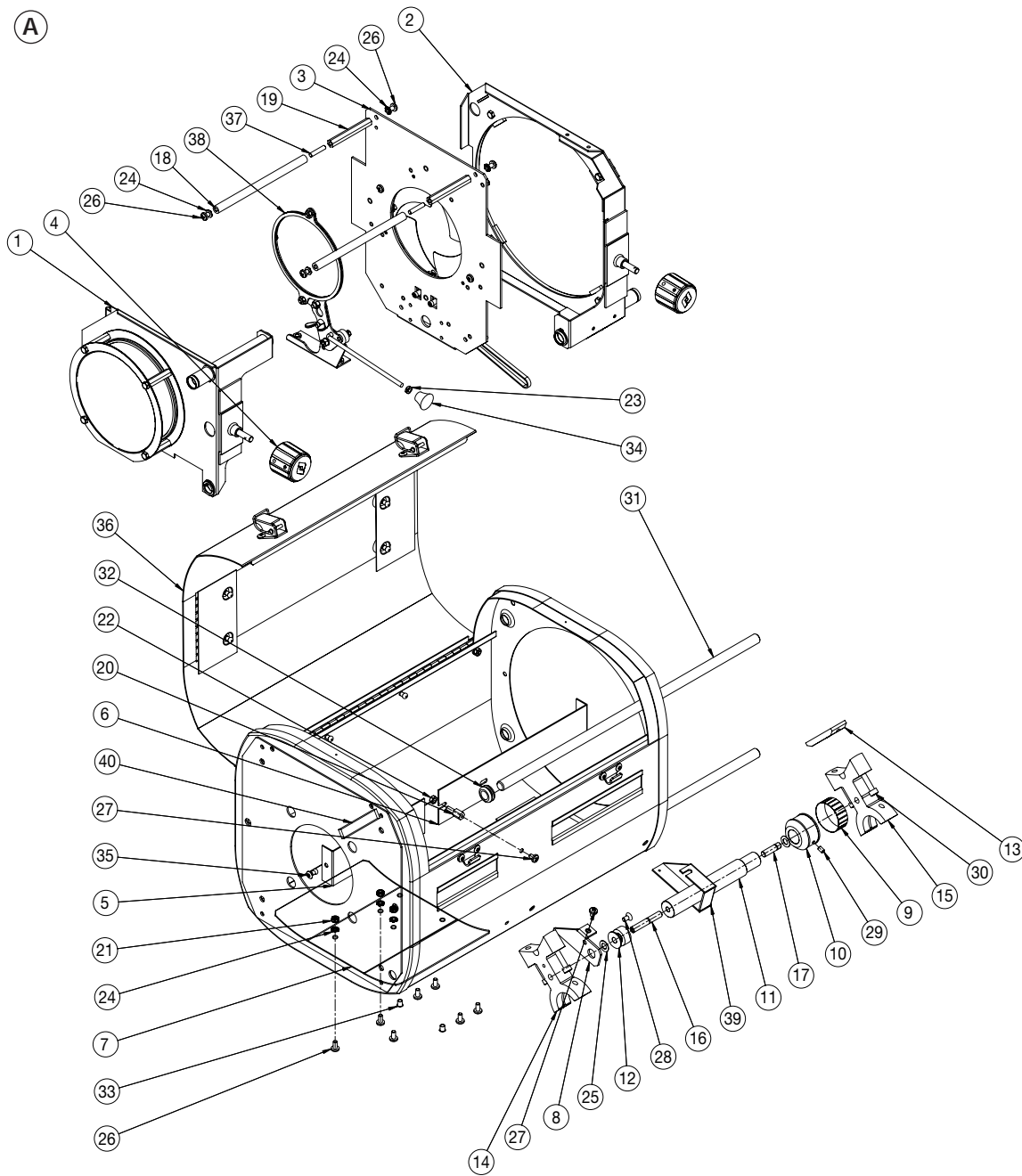


PROJECTEURS POURSUITE HMI 1200W / 1200W HMI FOLLOW SPOTS

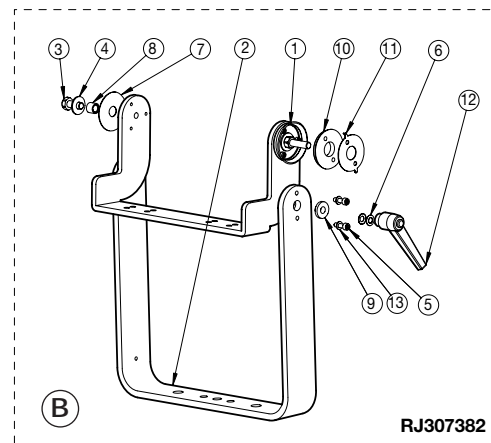
NOMENCLATURE PIÈCES DÉTACHÉES /
SPARE PARTS LIST.

1449 /
B, C & CB

Section C - 9



RJ208034



RJ307382

Mesures en mm / Measurements are in mm.

Le constructeur se réserve la possibilité de modifier ses matériels sans avis préalable. Les renseignements mentionnés sur cette notice sont donnés à titre indicatif et ne sauraient présenter de caractère contractuel.

Robert Juliat reserve the right to change or alter any of the items detailed on this page, to increase or improve manufacturing techniques without prior notice.



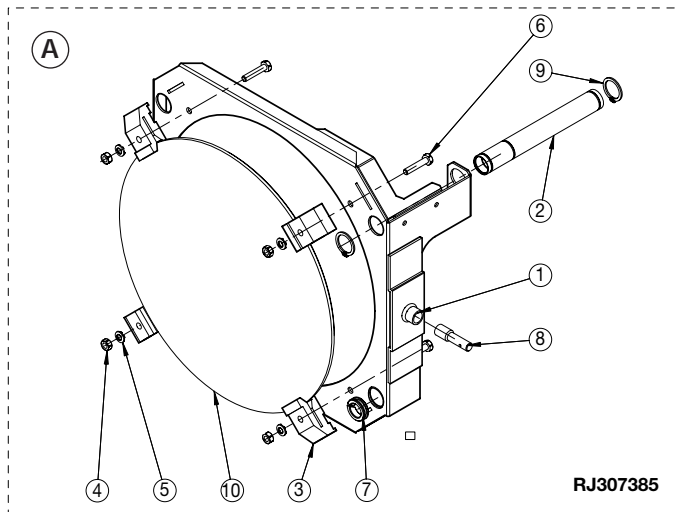
PROJECTEURS POURSUITE HMI 1200W / 1200W HMI FOLLOW SPOTS

NOMENCLATURE PIÈCES DÉTACHÉES /
SPARE PARTS LIST.

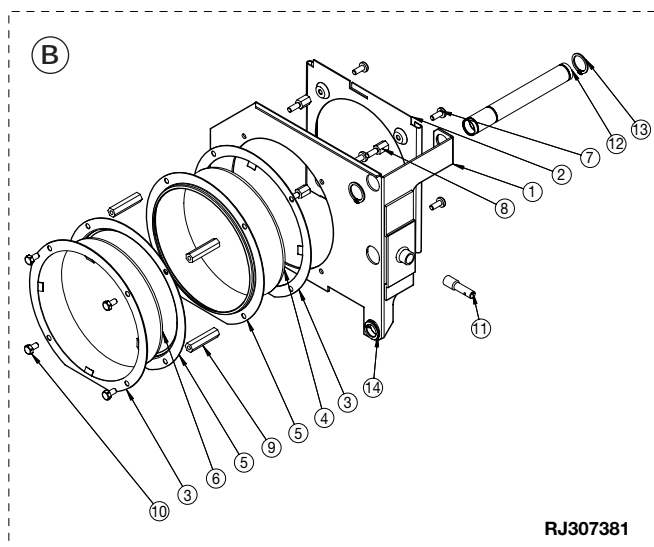
1449 /
B, C & CB

Section C - 10

REP	CODE	DESCRIPTION
A	1419P20006	Ensemble porte-lentille AV / Front lens holder.
1	900P023003	Porte-lentille avant / Front lens holder
2	DU40454400	Foureau guidage lentilles / Lens holder guide.
3	DU40423601	Pince lentille / Lens holder.
4	VI04020001	Ecrou / Nut (M4)
5	VI04030010	Rondelle contact à picot / Contact washer (Ø4).
6	VI04010053	Vis / Screw (M4 x 20).
7	DU40754800	Palier fendu pour porte lentille / Ring bearing.
8	DU40063800	Tige porte bouton / Knob axle.
9	VI14050001	Circlips extérieur / Outer clips (Ø14).
10	OP20010004	Lentille / Lens (PC Ø200, R189 VT).



B	1419P20007	Ensemble porte-lentille AR / Rear lens holder.
1	1439P20004	Porte lentille arrière / Rear lens holder.
2	FPADIV0025	Porte verre dépoli / Frosted glass holder
3	DJ40505000	Rondelle de pression / Washer.
4	OP11010005	Lentille / Lens (PC Ø110, R250).
5	DJ40450802	Rondelle porte lentille / Lens disk (Ø110).
6	OP11010004	Lentille / Lens (PC Ø110 R150 VX).
7	VI04010019	Vis / Screw (M4 x 10).
8	DU30222127	Colonnette / Spacer (MF M4, L=9,5).
9	DU30222013	Colonnette / Spacer (FF M4, L=30).
10	VI04010055	Vis / Screw (M4 x 8).
11	DU40063800	Tige porte bouton / Knob axle.
12	DU40454400	Foureau guidage lentilles / Lens holder guide.
13	VI14050001	Circlips extérieur / Outer clips (Ø14).
14	DU40754800	Palier PTFE fendu pour porte lentille / Ring bearing.



Mesures en mm / Measurements are in mm.

Le constructeur se réserve la possibilité de modifier ses matériels sans avis préalable. Les renseignements mentionnés sur cette notice sont donnés à titre indicatif et ne sauraient présenter de caractère contractuel.

Robert Juliat reserve the right to change or alter any of the items detailed on this page, to increase or improve manufacturing techniques without prior notice.



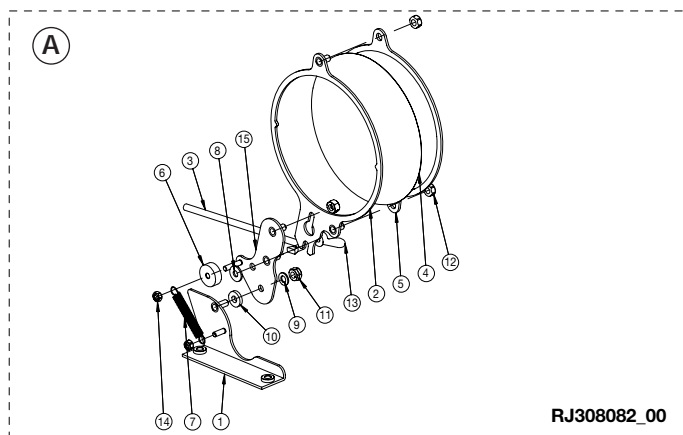
PROJECTEURS POURSUITE HMI 1200W / 1200W HMI FOLLOW SPOTS

NOMENCLATURE PIÈCES DÉTACHÉES /
SPARE PARTS LIST.

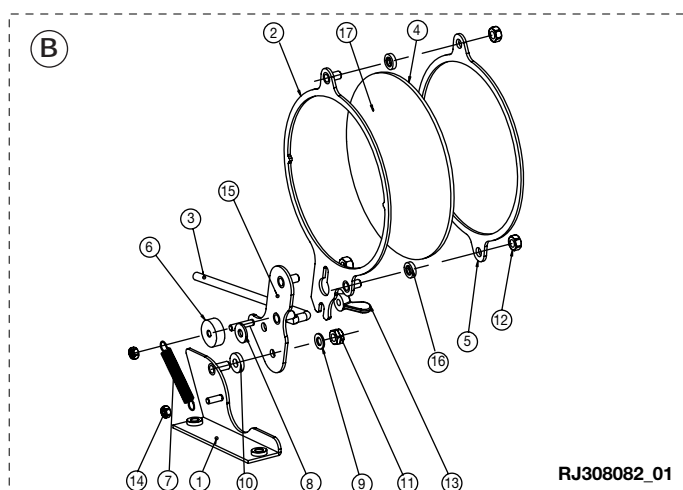
1149 & 1449 /
B, C & CB

Section C - 11

REP	CODE	DESCRIPTION
A	1149P20003	Ensemble dépoli basculant / <i>Soft filter holder with flip lever</i> (1149).
1	DJ40693650	Equerre de fixation droite sertie / <i>Filter bracket</i> .
2	DJ40693751	Porte gélatine droit / <i>Filter holder</i> .
3	DJ40211604	Tige de manoeuvre / <i>Lever arm</i> .
4	DJ40707702	Gélatine dépoli / <i>Soft filter</i> (256 LEE FILTER Ø97).
5	DJ40693500	Plaque de maintien / <i>Filter ring</i> .
6	DU30221960	Entretoise lisse / <i>Spacer</i> (Ø3 x Ø14, L=5).
7	DT40486600	Ressort de traction / <i>Spring</i> (Ø5 L=17).
8	VI04030009	Rondelle plate / <i>Washer</i> (Ø4).
9	VI04030001	Rondelle plate / <i>Washer</i> (Ø4).
10	VI04230001	Rondelle plate / <i>Washer</i> (Ø4.3).
11	VI04020017	Ecrou frein fendu / <i>Locknut</i> (M4).
12	VI04020001	Ecrou / <i>Nut</i> (M4).
13	VI04020014	Ecrou à oreilles / <i>Wing nut</i> (M4).
14	VI03020003	Ecrou autofreiné à bague nylon / <i>Locknut with ring</i> (M3).
15	DJ40702152	Support basculant gauche / <i>Filter pivot</i> .



B	1449P20005	Ensemble dépoli basculant / <i>Soft glass holder with flip lever</i> (1449).
B*	PD11490001	Kit porte verre monté avec verre collé / <i>Filter holder set with glued filter</i> : rep : 2 - 4 - 5 - 12 - 16 - 17.
1	DJ40693650	Equerre de fixation droite sertie / <i>Filter bracket</i> .
2	DJ40693751	Porte gélatine droit / <i>Filter holder</i> .
3	DJ40211604	Tige de manoeuvre / <i>Lever arm</i> .
4	OP10051001	Verre dépoli / <i>Soft glass</i> (Ø97).
5	DJ40693500	Plaque de maintien / <i>Filter ring</i> .
6	DU30221960	Entretoise lisse / <i>Spacer</i> (Ø3 x Ø14, L=5).
7	DT40486600	Ressort de traction / <i>Spring</i> (Ø5 L=17).
8	VI04030009	Rondelle plate / <i>Washer</i> (Ø4).
9	VI04030001	Rondelle plate / <i>Washer</i> (Ø4).
10	VI04230001	Rondelle plate / <i>Washer</i> (Ø4.3).
11	VI04020017	Ecrou frein fendu / <i>Locknut</i> (M4).
12	VI04020001	Ecrou / <i>Nut</i> (M4).
13	VI04020014	Ecrou à oreilles / <i>Wing nut</i> (M4).
14	VI03020003	Ecrou autofreiné à bague nylon / <i>Locknut with ring</i> (M3).
15	DJ40702152	Support basculant gauche / <i>Filter pivot</i> .
16	DU30221951	Entretoise lisse / <i>Spacer</i> (Ø4,2 x Ø8 L=2).
17	CF00000007	Colle silicomet / <i>Glue</i> (AS 310).



Mesures en mm / Measurements are in mm.

Le constructeur se réserve la possibilité de modifier ses matériels sans avis préalable. Les renseignements mentionnés sur cette notice sont donnés à titre indicatif et ne sauraient présenter de caractère contractuel.

Robert Juliat reserve the right to change or alter any of the items detailed on this page, to increase or improve manufacturing techniques without prior notice.



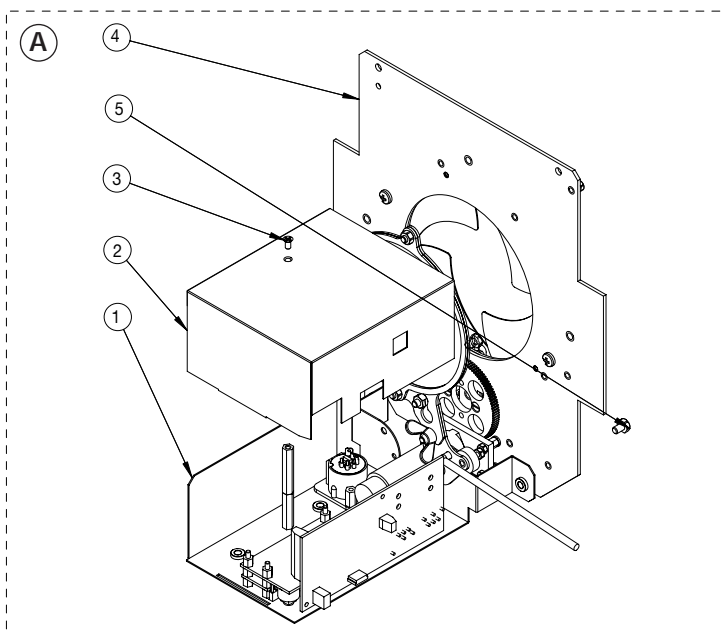
PROJECTEURS POURSUITE HMI 1200W / 1200W HMI FOLLOW SPOTS

NOMENCLATURE PIÈCES DÉTACHÉES /
SPARE PARTS LIST.

1149 B & CB /
1449 B & CB

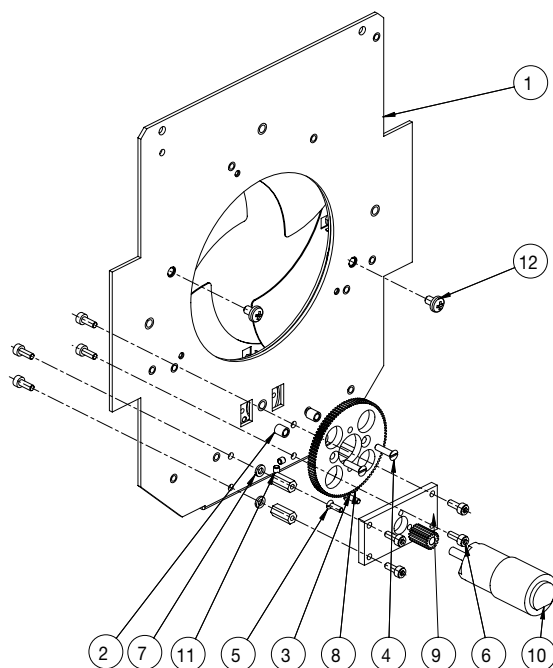
Section C - 12

REP	CODE	DESCRIPTION
A	1149P20008	Ensemble obturateur motorisé / <i>Complete motorized dimmer (Ø100).</i>
1		Platine motorisation complète / <i>Complete motorized unit.</i>
2	DJ30799700	Capot dessus moteur / <i>Motor unit hood.</i>
3	VI03010026	Vis / <i>Screw (M3 x 6).</i>
4	1119P20019	Obturateur Ø100 à tétons motorisé / <i>Motorised dimmer, Ø100.</i>
5	VI04010006	Vis / <i>Screw (M4 x 6).</i>



RJ307082

1	1149P20005	Obturateur montage commun toutes version / <i>Dimmer common assembly - all versions.</i>
2	DU30221970	Entretoise lisse / <i>Spacer (Ø3,2 x Ø5, L=5,5).</i>
3	DU40793900	Roue dentée / <i>Gear wheel (Z100 m0.5).</i>
4	VI03010043	Vis / <i>Screw (M3 x 12).</i>
5	VI02510006	Vis / <i>Screw (M2,5 x 8).</i>
6	VI03010007	Vis / <i>Screw (M3 x 8).</i>
7	VI03030008	Rondelle plate / <i>Flat washer (Ø3.2 x 6 x 1 Bakelite 101)</i>
8	DU30222002	Colonne / <i>Threaded spacer FF M3, L=12).</i>
9	DU40794000	Déport moteur / <i>Motor plate.</i>
10	ME19024006	Motoreducteur / <i>Motor reducer.</i>
11	DU40337700	Pignon 16 dents module 0.5 + 2 vis M3x 3 / <i>16 teeth, 0.5 module gear wheel + 2 screws M3 x 3.</i>
12	VI04010006	Vis / <i>Screw (M4 x 6).</i>



RJ307944

Mesures en mm / Measurements are in mm.

Le constructeur se réserve la possibilité de modifier ses matériels sans avis préalable. Les renseignements mentionnés sur cette notice sont donnés à titre indicatif et ne sauraient présenter de caractère contractuel.

Robert Juliat reserve the right to change or alter any of the items detailed on this page, to increase or improve manufacturing techniques without prior notice.

robert juliat Route de Beaumont F 60530 Fresnoy-en-Thelle - phone: 33 (0)3.44.26.51.89 - fax: 33 (0)3.44.26.90.79 - www.robertjuliat.fr

! ATTENTION - Pour passer une commande de pièces détachées, utiliser toujours les codes. / WARNING - Always use the codes, when ordering spare parts. !



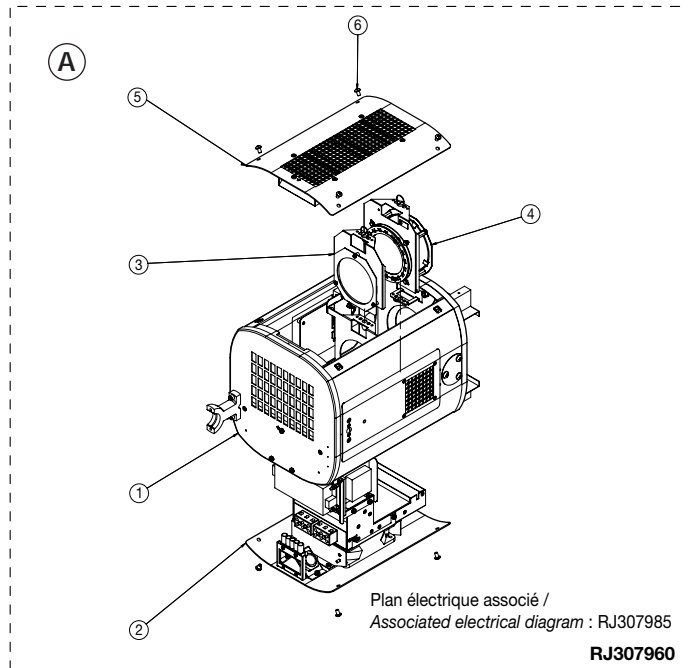
PROJECTEURS POURSUITE HMI 1200W / 1200W HMI FOLLOW SPOTS

NOMENCLATURE PIÈCES DÉTACHÉES /
SPARE PARTS LIST.

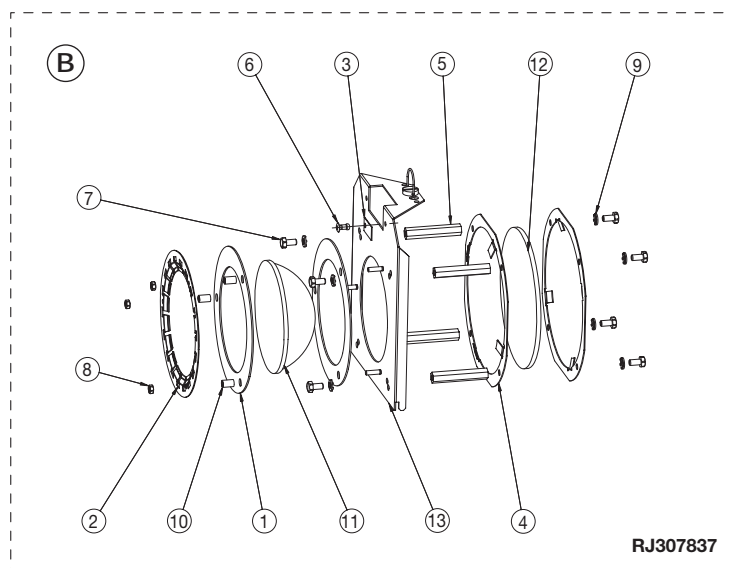
1149 /
B, C & CB

Section C - 13

REP	CODE	DESCRIPTION
A	1149P10000	Lanterne complet / Complete lamp house.
1		Corps de lanterne / Lamp house.
2	1149P10012	Trappe inférieure / Lower trapdoor.
3	1149P10002	Porte miroir / Reflector holder.
4	1149P10003	Porte asphérique / Aspheric holder.
5	1149P10004	Capot dessus lanterne / Upper trapdoor.
6	VI05010029	Vis / Screw (M5 x 10).



B	1149P10003	Ensemble porte asphérique / Complete lens holder.
1	DJ40440100	Rondelle de maintien aspherique / Lens disk support (Ø80).
2	DJ40440200	Rondelle de pression aspherique / Lens spring washer.
3	DJ40461900	Plaque signalitique pour condenseur / Condenser ID plate.
4	DT40425800	Rondelle porte lentille / Lens washer holder (Ø100).
5	DU30222016	Colonnnette / Spacer (FF M4, L=40).
6	VI03240007	Rivet (Ø3,2 x 8).
7	VI04010055	Vis / Screw (M4 x 8).
8	VI03020001	Ecrou / Nut (M3).
9	VI04030010	Rondelle contact à picot / Contact washer (Ø4).
10	DU30221963	Entretoise lisse / Spacer (Ø3,5 x Ø5 L=8).
11	OP08020002	Lentille aspherique / Lens (Ø80 F59).
12	OP10040002	Lentille / Lens (BCX Ø100 R256 R256).
13	DJ30796500	Support aspherique avec quart de tour / Lens holder with lock.



Mesures en mm / Measurements are in mm.

Le constructeur se réserve la possibilité de modifier ses matériels sans avis préalable. Les renseignements mentionnés sur cette notice sont donnés à titre indicatif et ne sauraient présenter de caractère contractuel.

Robert Juliat reserve the right to change or alter any of the items detailed on this page, to increase or improve manufacturing techniques without prior notice.



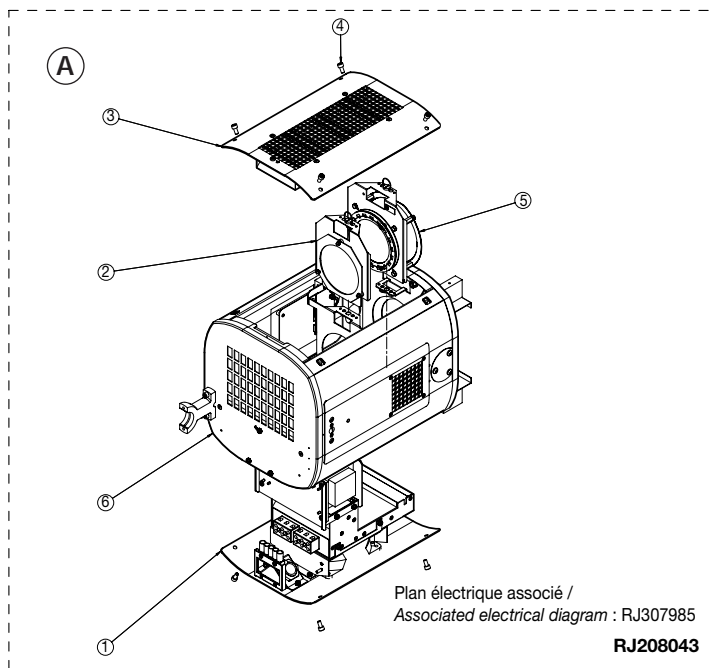
PROJECTEURS POURSUITE HMI 1200W / 1200W HMI FOLLOW SPOTS

NOMENCLATURE PIÈCES DÉTACHÉES /
SPARE PARTS LIST.

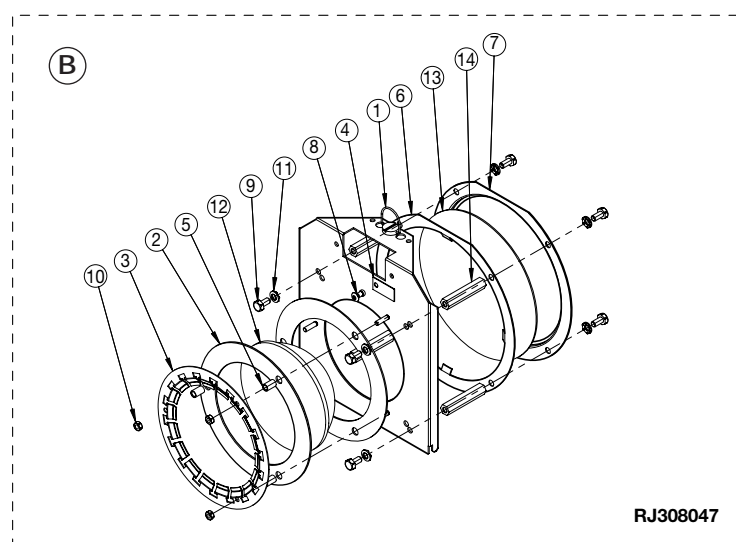
1449 /
B, C & CB

Section C - 14

REP	CODE	DESCRIPTION
A	1449P10000	Lanterne complet / Complete lamp house.
1	1149P10012	Trappe inférieure / Lower trapdoor.
2	1149P10002	Porte miroir / Reflector holder.
3	1149P10004	Capot dessus lanterne / Upper trapdoor.
4	VI05010029	Vis / Screw (M5 x 10).
5	1449P10003	Porte asphérique / Aspheric holder.
6		Corps de lanterne / Lamp house.



B	1449P10003	Ensemble porte asphérique / Complete lens holder.
1	DJ30796500	Support asphérique avec quart de tour / Lens holder with lock.
2	DJ40440100	Rondelle de maintien aspherique / Lens disk support (Ø80).
3	DJ40440200	Rondelle de pression aspherique / Lens spring washer.
4	DJ40461900	Plaque signalitique pour condenseur / Condenser ID plate.
5	DU30221963	Entretoise lisse / Spacer (Ø3,5 x Ø5 L=8).
6	DJ40505000	Rondelle de pression / Washer.
7	DJ40450802	Rondelle porte lentille / Lens washer holder (Ø110).
8	VI03240007	Rivet (Ø3,2 x 8).
9	VI04010055	Vis / Screw (M4 x 8).
10	VI03020001	Ecrou / Nut (M3).
11	VI04030010	Rondelle contact à picot / Contact washer (Ø4).
12	OP08020002	Lentille asphérique / Lens (Ø80 F59).
13	OP11040001	Lentille / Lens (Bi-Cx Ø110, R211 VT AR).
14	DU30222015	Colonne / Spacer (FF M4, L=35).



Mesures en mm / Measurements are in mm.

Le constructeur se réserve la possibilité de modifier ses matériels sans avis préalable. Les renseignements mentionnés sur cette notice sont donnés à titre indicatif et ne sauraient présenter de caractère contractuel.

Robert Juliat reserve the right to change or alter any of the items detailed on this page, to increase or improve manufacturing techniques without prior notice.

robert juliat Route de Beaumont F 60530 Fresnoy-en-Thelle - phone: 33 (0)3.44.26.51.89 - fax: 33 (0)3.44.26.90.79 - www.robertjuliat.fr

! ATTENTION - Pour passer une commande de pièces détachées, utiliser toujours les codes. / WARNING - Always use the codes, when ordering spare parts. !



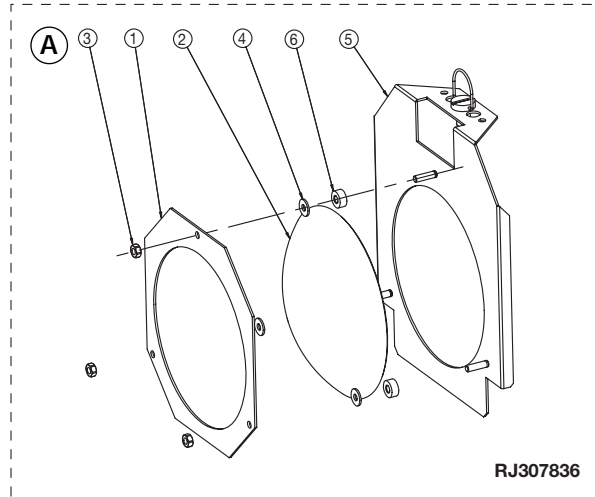
PROJECTEURS POURSUITE HMI 1200W / 1200W HMI FOLLOW SPOTS

NOMENCLATURE PIÈCES DÉTACHÉES /
SPARE PARTS LIST.

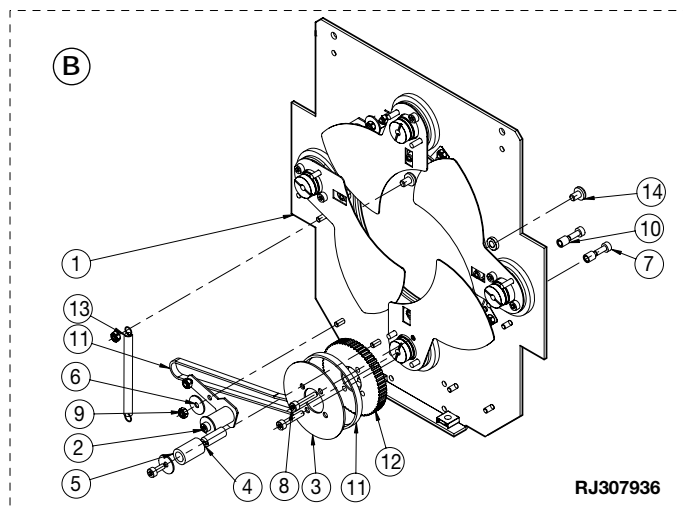
1149 & 1449 /
B, C & CB

Section C - 15

REP	CODE	DESCRIPTION
A	1149P10002	Ensemble porte miroir / <i>Complete reflector holder.</i>
1	DJ40504600	Plaque de retenu miroir / <i>Reflector plate.</i>
2	MI00000002	Reflecteur sphérique / <i>Reflector retainer (R60, Ø90).</i>
3	VI03020001	Ecrou / <i>Nut (M3).</i>
4	VI03030004	Rondelle plate / <i>Washer (Ø3).</i>
5	DJ30796400	Porte miroir avec quart de tour / <i>Reflector holder with lock.</i>
6	DU30221938	Entretoise lisse / <i>Spacer (Ø3,2 x Ø8 L=3,5).</i>



B	1119P20017	Ensemble obturateur manuel / <i>Complete mechanical dimmer (Ø100).</i>
1	1417P20004	Obturateur / <i>Dimmer.</i>
2		Tendeur à courroie / <i>Belt tightener</i>
3	DJ40793400	Flasque / <i>Disk.</i>
4	DU40704500	Axe support volet / <i>Blade axle.</i>
5	DU40793100	Galet tendeur / <i>Roller tightener.</i>
6	VI03030006	Rondelle plate / <i>Washer (Ø3).</i>
7	VI03010007	Vis / <i>Screw (M3 x 8).</i>
8	VI03010042	Vis / <i>Screw (M3 x 16).</i>
9	VI03020003	Ecrou autofreiné à bague nylon / <i>Locknut with ring (M3).</i>
10	DU30221970	Entretoise lisse / <i>Spacer (Ø3,2 x Ø5, L5,5).</i>
11	CTM0200008	Courroie crantée / <i>Belt (SYN 4 T2.5 /380).</i>
12	DU40793300	Roue dentée 60 dents / <i>60 teeth gear wheel.</i>
13	DT40637200	Ressort de rappel / <i>Spring.</i>
14	VI04010006	Vis / <i>Screw (M4 x 6).</i>



Mesures en mm / Measurements are in mm.

Le constructeur se réserve la possibilité de modifier ses matériels sans avis préalable. Les renseignements mentionnés sur cette notice sont donnés à titre indicatif et ne sauraient présenter de caractère contractuel.

Robert Juliat reserve the right to change or alter any of the items detailed on this page, to increase or improve manufacturing techniques without prior notice.



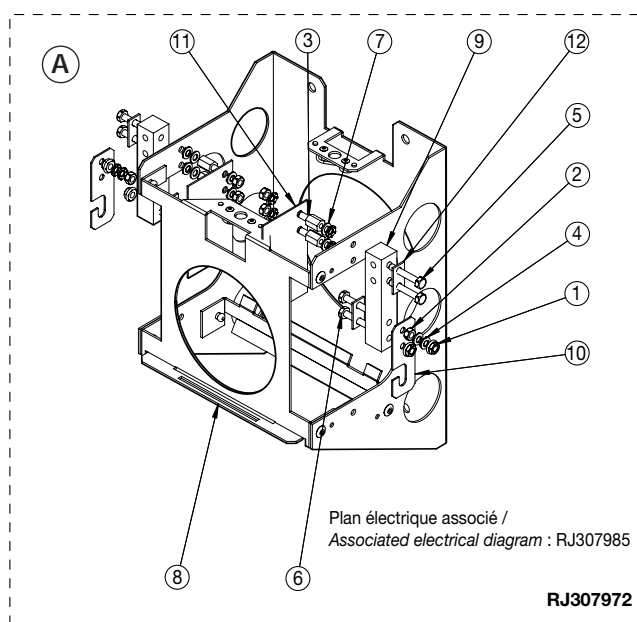
PROJECTEURS POURSUITE HMI 1200W / 1200W HMI FOLLOW SPOTS

NOMENCLATURE PIÈCES DÉTACHÉES /
SPARE PARTS LIST.

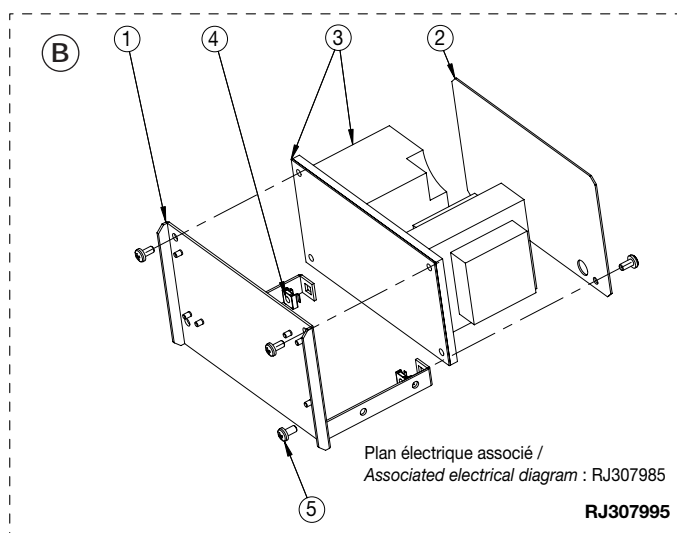
1149 & 1449 /
B, C & CB

Section C - 16

REP	CODE	DESCRIPTION
A	1149P10009	Berceau optique complet / <i>Complete optical unit.</i>
1	VI04020015	Ecrous / <i>Nut (M4).</i>
2	VI04020002	Ecrou / <i>Nut (M4).</i>
3	DU30222140	Colonnnette / <i>Spacer (MF M4, 7 L=10).</i>
4	VI04030010	Rondelle contact à picot / <i>Contact washer (Ø4).</i>
5	VI04010040	Vis / <i>Screw (M4 x 25).</i>
6	VI04010032	Vis / <i>Screw (M4 x 20).</i>
7	VI04030001	Rondelle plate / <i>Wahser (Ø4).</i>
8	1149P10008	Berceau optique / <i>Optical unit.</i>
9	DU40073800	Isolant de douille / <i>Insulated socket.</i>
10	DJ40029400	Contact lampe / <i>Lamp contact.</i>
11	DJ40786300	Cache isolant / <i>Insulated plate.</i>
12	DJ40124300	Plaquette de serrage isolant de douille / <i>Socket insulated tightening part.</i>



B	1149P10010	Preparation électrique lanterne / <i>Lamp house electrical assembly.</i>
1	DJ30796200	Support amorceur / <i>Igniter holder.</i>
2	DJ40795000	Isolant pour amorceur / <i>Insulation for igniter.</i>
3	ME15100002	Amorceur 1200 + plaque isolante / <i>Igniter & insulated plate.</i>
4	VI04020009	Ecrou cage / <i>Cage nut (M4 pour / for Ep 1 / 1,6).</i>
5	VI04010012	Vis / <i>Screw (M4 x 8).</i>



Mesures en mm / Measurements are in mm.

Le constructeur se réserve la possibilité de modifier ses matériels sans avis préalable. Les renseignements mentionnés sur cette notice sont donnés à titre indicatif et ne sauraient présenter de caractère contractuel.

Robert Juliat reserve the right to change or alter any of the items detailed on this page, to increase or improve manufacturing techniques without prior notice.

robert juliat Route de Beaumont F 60530 Fresnoy-en-Thelle - phone: 33 (0)3.44.26.51.89 - fax: 33 (0)3.44.26.90.79 - www.robertjuliat.fr

! ATTENTION - Pour passer une commande de pièces détachées, utiliser toujours les codes. / WARNING - Always use the codes, when ordering spare parts. !



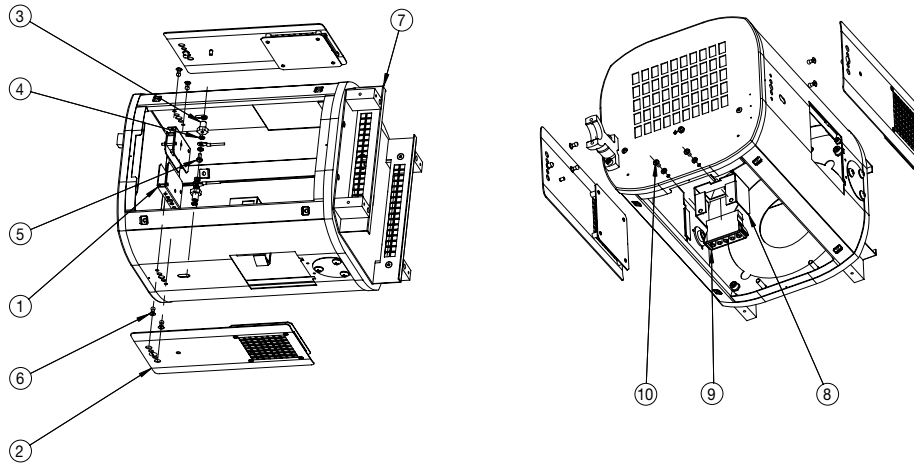
PROJECTEURS POURSUITE HMI 1200W / 1200W HMI FOLLOW SPOTS

NOMENCLATURE PIÈCES DÉTACHÉES /
SPARE PARTS LIST.

1149 /
B, C & CB

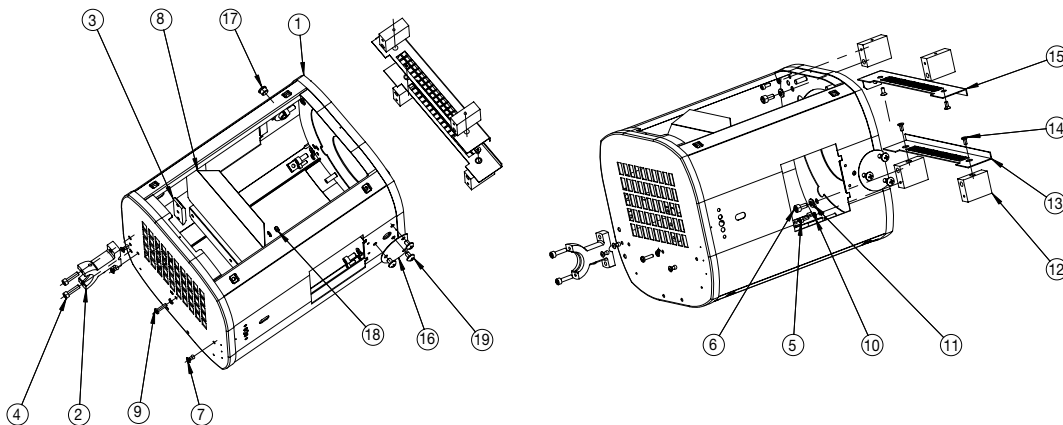
Section C - 17

REP	CODE	DESCRIPTION
1	1149P10006	Préparation mini rupteur / <i>Microswitch.</i>
2	1149P10005	Préparation trappe coté lanterne / <i>Lamp house side trapdoor.</i>
3	DU40786700	Axe de guidage / <i>Axle guide (M4).</i>
4	VI04030010	Rondelle contact à picot / <i>Contact washer (Ø4).</i>
5	VI04010055	Vis / <i>Screw (M4 x 8).</i>
6	VI04040022	Rivet (Ø4 x 6).
7	1149P10013	Carrosserie/Pièces de liaisons / <i>Lamp house/Linking parts</i>
8	DJ30785850	Porte connecteur / <i>Connector holder (WIELAND 5Pts / 5 pin).</i>
9	COU0005234	Connecteur / <i>Connector (WIELAND 5Pts femelle / 5 pin female).</i>
10	VI04010012	Vis / <i>Screw (M4 x 8).</i>



Plan électrique associé /
Associated electrical diagram : RJ307985
RJ307988

1	1149P10001	Montage carrosserie lanterne / <i>Empty lamp house.</i>
2	DJ30694202	Support de poignée usiné sans perçage / <i>Handle support (Ø30).</i>
3	DJ40694400	Bride support de poignée / <i>Handle backplate (Ø30).</i>
4	VI05010045	Vis / <i>Screw (M5 x 20).</i>
5	VI04010041	Vis / <i>Screw (M4 x 10).</i>
6	VI06010005	Vis / <i>Screw (M6 x 12).</i>
7	VI04040005	Rivet (TP MULTI Ø4 x 10).
8	DJ30695400	Aériefère arrière lanterne / <i>Air-deflector.</i>
9	VI04010029	Vis / <i>Screw (M4 x 16).</i>
10	VI04030010	Rondelle contact à picot / <i>Contact washer (Ø4).</i>
11	VI06030008	Rondelle contact à picot / <i>Contact washer (Ø6).</i>
12	DU40479200	Entretoise zoom lanterne / <i>Lens tube/Lamp house strut.</i>
13	DJ30482501	Glissière inf cassette iris / <i>Iris cassette lower slot.</i>
14	VI04010016	Vis / <i>Screw (M4 x 10).</i>
15	DJ30482502	Glissière sup cassette iris / <i>Iris cassette upper slot.</i>
16	DJ40396902	Cache trous fixation fourche / <i>Yoke hole plug.</i>
17	DU40064000	Bouchon / <i>Plug (M10).</i>
18	VI04020001	Ecrou / <i>Nut (M4).</i>
19	VI05010004	Vis / <i>Screw (M5 x 8).</i>



RJ307989

Mesures en mm / Measurements are in mm.

Le constructeur se réserve la possibilité de modifier ses matériels sans avis préalable. Les renseignements mentionnés sur cette notice sont donnés à titre indicatif et ne sauraient présenter de caractère contractuel.

Robert Juliat reserve the right to change or alter any of the items detailed on this page, to increase or improve manufacturing techniques without prior notice.



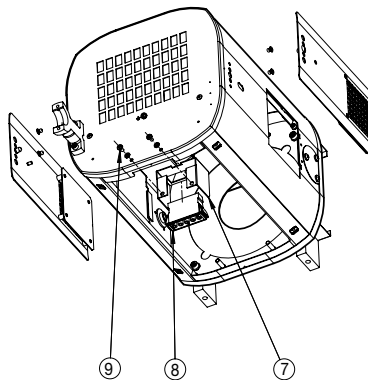
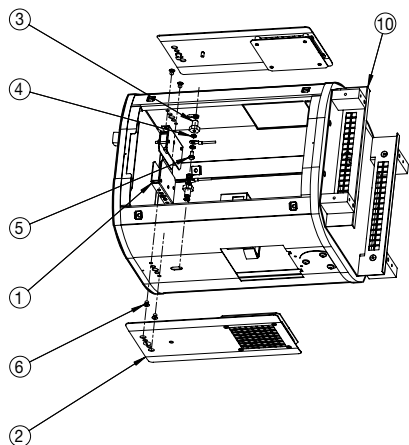
PROJECTEURS POURSUITE HMI 1200W / 1200W HMI FOLLOW SPOTS

NOMENCLATURE PIÈCES DÉTACHÉES /
SPARE PARTS LIST.

1449 /
B, C & CB

Section C - 18

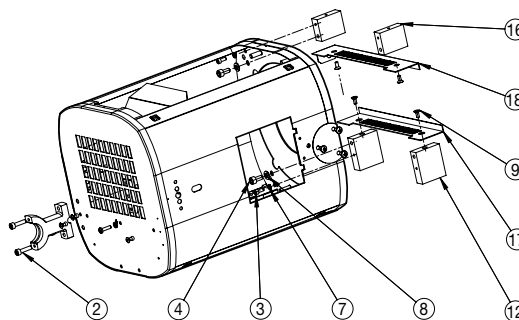
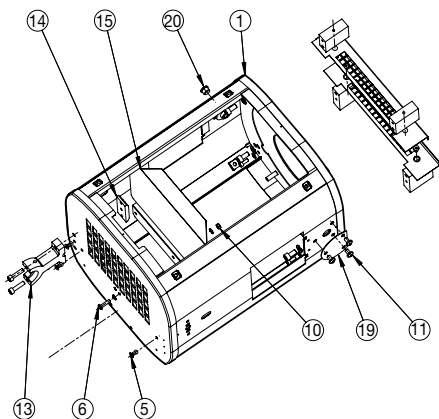
REP	CODE	DESCRIPTION
1	1149P10006	Préparation mini rupteur / <i>Microswitch</i> .
2	1149P10005	Préparation trappe coté lanterne / <i>Lamp house side trapdoor</i> .
3	DU40786700	Axe de guidage / <i>Axle guide</i> (M4).
4	VI04030010	Rondelle contact à picot / <i>Contact washer</i> (Ø4).
5	VI04010055	Vis / <i>Screw</i> (M4 x 8).
6	VI04040022	Rivet (Ø4 x 6).
7	DJ30785850	Porte connecteur / <i>Connector holder</i> (WIELAND 5Pts / 5 pin).
8	COU0005234	Connecteur / <i>Connector</i> (WIELAND 5Pts femelle / 5 pin female).
9	VI04010012	Vis / <i>Screw</i> (M4 x 8).
10	1449P10002	Carrosserie/Pièces de liaisons / <i>Lamp house/Linking parts</i> .



Plan électrique associé /
Associated electrical diagram : RJ307985

RJ208041

1	1149P10001	Montage carrosserie lanterne / <i>Empty lamp house</i> .
2	VI05010045	Vis / <i>Screw</i> (M5 x 20).
3	VI04010041	Vis / <i>Screw</i> (M4 x 10).
4	VI06010005	Vis / <i>Screw</i> (M6 x 12).
5	VI04040005	Rivet (TP MULTI Ø4 x 10).
6	VI04010029	Vis / <i>Screw</i> (M4 x 16).
7	VI04030010	Rondelle contact à picot / <i>Contact washer</i> (Ø4).
8	VI06030008	Rondelle contact à picot / <i>Contact washer</i> (Ø6).
9	VI04010016	Vis / <i>Screw</i> (M4 x 10).
10	VI04020001	Ecrou / <i>Nut</i> (M4).
11	VI05010004	Vis / <i>Screw</i> (M5 x 8).
12	DJ40695500	Entretoise zoom lanterne / <i>Lens tube/Lamp house strut</i> .
13	DJ30694202	Support de poignée usiné sans perçage / <i>Handle support</i> (Ø30).
14	DJ40694400	Bride support de poignée / <i>Handle backplate</i> (Ø30).
15	DJ30695400	Aérifère arrière lanterne / <i>Air-deflector</i> .
16	DU40479200	Entretoise zoom lanterne / <i>Lens tube/Lamp house strut</i> .
17	DJ30482501	Glissière inf cassette iris / <i>Iris cassette lower slot</i> .
18	DJ30482502	Glissière sup cassette iris / <i>Iris cassette upper slot</i> .
19	DJ40396902	Cache trous fixation fourche / <i>Yoke hole plug</i> .
20	DU40064000	Bouchon / <i>Plug</i> (M10).



Plan électrique associé /
Associated electrical diagram : RJ307985

RJ208040

Mesures en mm / Measurements are in mm.

Le constructeur se réserve la possibilité de modifier ses matériels sans avis préalable. Les renseignements mentionnés sur cette notice sont donnés à titre indicatif et ne sauraient présenter de caractère contractuel.

Robert Juliat reserve the right to change or alter any of the items detailed on this page, to increase or improve manufacturing techniques without prior notice.

robert juliat Route de Beaumont F 60530 Fresnoy-en-Thelle - phone: 33 (0)3.44.26.51.89 - fax: 33 (0)3.44.26.90.79 - www.robertjuliat.fr

! ATTENTION - Pour passer une commande de pièces détachées, utiliser toujours les codes. / WARNING - Always use the codes, when ordering spare parts. !



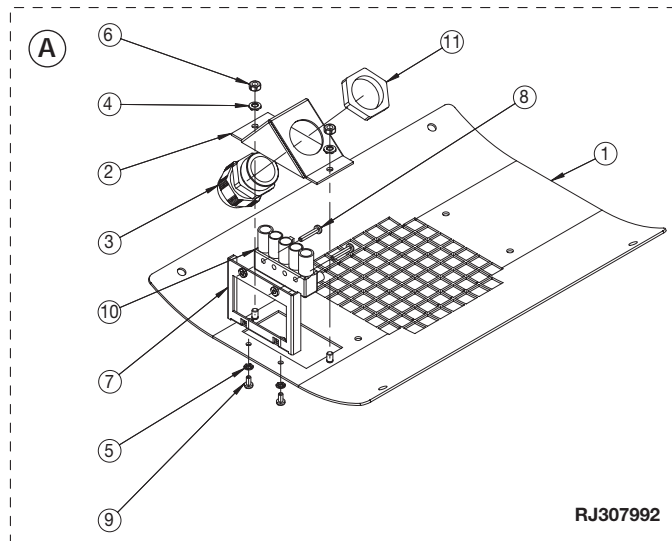
PROJECTEURS POURSUITE HMI 1200W / 1200W HMI FOLLOW SPOTS

NOMENCLATURE PIÈCES DÉTACHÉES /
SPARE PARTS LIST.

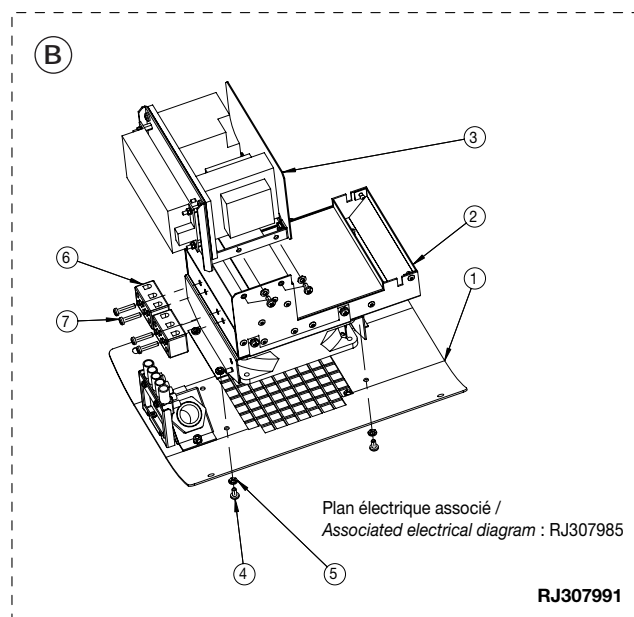
1149 & 1449 /
B, C & CB

Section C - 19

REP	CODE	DESCRIPTION
A	1149P10011	Trappe inférieure lanterne / <i>Lower lamp house trapdoor.</i>
1	DJ30782250	Capot dessous lanterne / <i>Trapdoor cover.</i>
2	DJ40785200	Support serre cable / <i>Gland holder.</i>
3	ME07250101	Presse-étoupe / <i>Connector gland (ISO 25).</i>
4	VI04030010	Rondelle contact à picot / <i>Contact washer (Ø4).</i>
5	VI03030011	Rondelle contact à picot / <i>Contact washer (Ø3).</i>
6	VI04020001	Ecrou / <i>Nut (M4).</i>
7	DJ40785650	Porte connecteur / <i>Connector holder (WIELAND 5Pts / 5 pin).</i>
8	VI03010040	Vis / <i>Screw (M3 x 16).</i>
9	VI03010003	Vis / <i>Screw (M3 x 6).</i>
10	COU0005126	Connecteur / <i>Connector (WIELAND Male 16A 400V).</i>
11	ME07250201	Ecrou / <i>Nut (ISO 25).</i>



B	1149P10012	Trappe lanterne complet / <i>Complete lamp house trapdoor.</i>
1	1149P10011	Préparation trappe inférieure / <i>Mounted trapdoor.</i>
2	1149P10007	Préparation ventilation / <i>Mounted fan unit.</i>
3	1149P10010	Préparation électrique / <i>Mounted electrical unit.</i>
4	VI04010012	Vis / <i>Screw (M4 x 8).</i>
5	VI04030010	Rondelle contact à picot / <i>Contact washer (Ø4).</i>
6	ME06200410	Domino porcelaine 3 plots / <i>3 point ceramic terminal.</i>
7	VI04010067	Vis / <i>Screw (M4x18).</i>



Mesures en mm / Measurements are in mm.

Le constructeur se réserve la possibilité de modifier ses matériels sans avis préalable. Les renseignements mentionnés sur cette notice sont donnés à titre indicatif et ne sauraient présenter de caractère contractuel.

Robert Juliat reserve the right to change or alter any of the items detailed on this page, to increase or improve manufacturing techniques without prior notice.



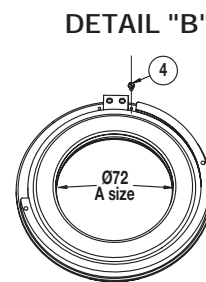
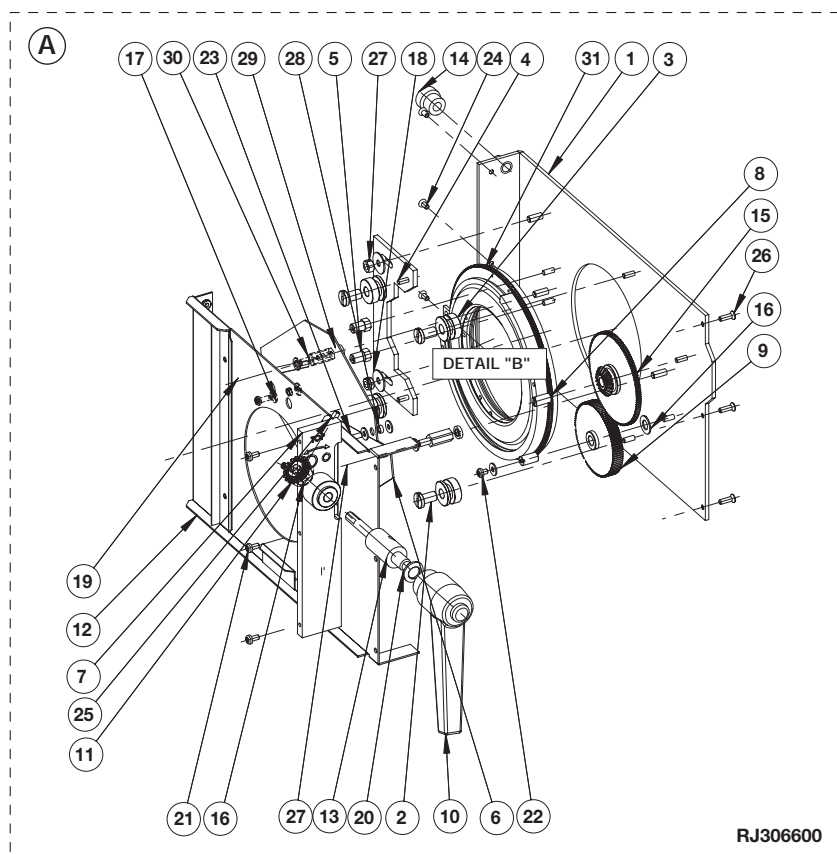
PROJECTEURS POURSUITE HMI 1200W / 1200W HMI FOLLOW SPOTS

NOMENCLATURE PIÈCES DÉTACHÉES /
SPARE PARTS LIST.

1149 & 1449 /
B, C & CB

Section C - 20

REP	CODE	DESCRIPTION
A	FPAIRIS019	Ensemble cassette iris montée / <i>Complete black-out iris cassette.</i>
1	DJ30659250	Platine cassette iris / <i>Iris main plate.</i>
2	DU40659100	Axe galet de guidage / <i>Roller axle.</i>
3	DU40659000	Galet de guidage en téflon / <i>Teflon roller.</i>
4	DJ40659550	Plaque porte galets mobiles / <i>Mobile roller support.</i>
5	DU40659300	Colonne point fixe iris / <i>Strut fixing point for iris.</i>
6	DJ40659400	Volets protège lames / <i>Protection blades.</i>
7	DU40659800	Ensemble côté commande avec palier serti / <i>Side unit control with crimped bearing.</i>
8	DU40478200	Axe de roue dentée / <i>Gear axle.</i>
9	DU40659600	Pignon intermédiaire 96 dents / <i>96 teeth gear (module 0,5).</i>
10	PO00000028	Poignée débrayable noire femelle / <i>Female black fast locking handle (M8).</i>
11	DU40231500	Pignon conique 18 dents / <i>18 teeth gear (module 1).</i>
12	DJ40797900	Plaque de maintien soudée / <i>Welded plate.</i>
13	DU40638700	Axe de manoeuvre / <i>Driving axle.</i>
14	BO06010001	Bouton borne femelle / <i>Female end knob (Ø15, M6).</i>
15	DU40088600	Roue 120 dents avec pignon conique serti / <i>120 teeth gear with crimped gear.</i>
16	VI06030002	Rondelle plate / <i>Washer (Ø6_12_0,8).</i>
17	VI03030009	Rondelle plate / <i>Washer (Ø3).</i>
18	VI04030002	Rondelle plate / <i>Washer (Ø4).</i>
19	VI04030003	Rondelle plate / <i>Washer (Ø4).</i>
20	VI08030006	Rondelle contact à picot / <i>Contact washer (Ø8).</i>
21	VI03010003	Vis / <i>Screw (M3 x 6).</i>
22	VI03010037	Vis / <i>Screw (M3 x 4).</i>
23	VI03010006	Vis / <i>Screw (M3 x 8).</i>
24	VI03010026	Vis / <i>Screw (M3 x 6).</i>
25	VI04010002	Vis sans tête à bout cuvette / <i>Set screw (M4 x 5).</i>
26	VI03010027	Vis / <i>Screw (M3 x 10).</i>
27	VI04020017	Ecrou frein fendu / <i>Locknut (M4).</i>
28	DU30221957	Entretoise lisse / <i>Spacer (Ø3x Ø4,9 L=2)</i>
29	DU30221951	Entretoise lisse / <i>Spacer (Ø8 x 4,2 L=2).</i>
30	DU30222138	Colonne / <i>Spacer (M4, L=15).</i>
31	IN75000004	Iris nu / <i>Iris (Ø75).</i>
32	CF00000004	Frein filet fort / <i>Locking glue "LOCTITE" (Ref 270).</i>



Position vis rep "4" pour Ø72 /
Rep "4" screw position for Ø72 :
1039 - 1439 - 1017 - 1019 - 1119
& 1149.
Code RJ cassette complete /
Complete iris RJ code :
FPAIRIS019

Mesures en mm / Measurements are in mm.

Le constructeur se réserve la possibilité de modifier ses matériels sans avis préalable. Les renseignements mentionnés sur cette notice sont donnés à titre indicatif et ne sauraient présenter de caractère contractuel. Robert Juliat reserve the right to change or alter any of the items detailed on this page, to increase or improve manufacturing techniques without prior notice.



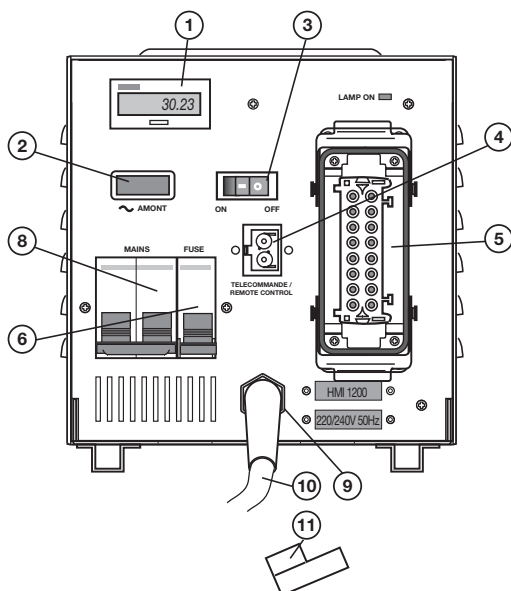
ALIMENTATION POUR HMI 1200W HMI 1200W POWER SUPPLY UNIT

NOMENCLATURE PIÈCES DÉTACHÉES /
SPARE PARTS LIST.

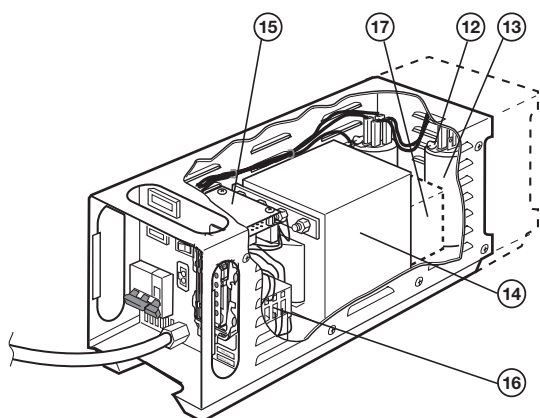
1149 & 1449 /
B, C & CB

Section C - 21

VUE DE FACE /
FRONT VIEW.



VUE DE L'INTERIEUR /
INSIDE VIEW.



REP	CODE	DESCRIPTION
1	ME12010101	Compteur horaire / <i>Time meter.</i>
2	ME12020105	Voyant de présence secteur / <i>Mains checklight.</i>
3	ME04100016	Interrupteur à bascule / <i>Switch (ON/OFF).</i>
4	COU0002102	Connecteur "Wieland" 2 points / <i>"Wieland" 2 point connector.</i>
5	FCOU000084	Embase femelle HARTING 16 x 16A. 2 verrous / <i>HARTING 16 x 16A. 2 latch female connector.</i>
6	ME01001101	Disjoncteur 1A, 1 pole / <i>1A, 1 pole automatic breaker.</i>
8	ME01016303	Disjoncteur bipolaire 16A. (208V/245V) / <i>16A. double automatic breaker.</i>
8	ME01025305	Disjoncteur bipolaire 25A. (Version 110V.) / <i>25A. double automatic breaker.</i>
9	ME07160102	Serre-câble plastique / <i>Plastic cable gland.</i>
	ME07160202	Ecrou plastique / <i>Plastic nut.</i>
10	700A010001	Cordon secteur 3G1,5 + prise / <i>3G1,5 Mains cable + plug. (208V/245V)</i>
10	1200A03004	Cordon secteur 1,5m ULCSA AWG12, sans prise (Version 110V.) / <i>1,5m ULCSA AWG12 mains cable without plug.</i>
11	COU0002205	Connecteur femelle 2 points / <i>2 point female connector (OPTION).</i>
12	CE01100K01	Résistance / <i>Resistor.</i>
13	CE0380U001	Condensateur / <i>Capacitor.</i>
14	ME05021034	Self HMI 1200W. à 3 voltages d'entrée / <i>3 Voltage / Frequency choke :- 230/245V. - 50Hz & 208V. - 60Hz.</i>
15	CM40441201	Carte électronique complète / <i>Compleat electronic card (RJ404412 - A).</i>
16	ME09222006	Contacteur / <i>Contactur.</i>
17	ME05011023	Version 110V. (boîtier plus long) / <i>110V. version P.S.U. (longer unit).</i> Autotransformateur 110V 60Hz - 208V 60Hz. <i>110V 60Hz - 208V 60Hz. Auto-tranformer.</i>

Mesures en mm / Measurements are in mm.

Le constructeur se réserve la possibilité de modifier ses matériels sans avis préalable. Les renseignements mentionnés sur cette notice sont donnés à titre indicatif et ne sauraient présenter de caractère contractuel.

Robert Juliat reserve the right to change or alter any of the items detailed on this page, to increase or improve manufacturing techniques without prior notice.